



มหาวิทยาลัยเทคโนโลยีราชมงคลกรุงเทพ

PROJECT NAME

อาคารแสดงนิทรรศการและ  
การสอนนันทนาการ จำนวน 1 หลัง

LOCATION

เลขที่ 2 ถนนนางลิ้นจี่ แขวงทุ่งมหาเมฆ  
เขตสาทร กรุงเทพมหานคร 10120

OWNER

**UTK** ราชมงคล  
กรุงเทพ

อธิการบดีมหาวิทยาลัยเทคโนโลยีราชมงคลกรุงเทพ

รองศาสตราจารย์ พิชัย จันทร์รมณี

รองอธิการบดีมหาวิทยาลัยเทคโนโลยีราชมงคลกรุงเทพ

ผู้อำนวยการศูนย์ คอธรรม เอกกานนท์

คณะกรรมการจัดทำแบบปฏิบัติงานก่อสร้าง

ประธานกรรมการ

ผู้อำนวยการศูนย์ ชัยชาญ น้อยพิทักษ์

กรรมการ

ผู้อำนวยการศูนย์ วุฒิวัฒน์ คงวีระประเสริฐ

กรรมการ

ผู้อำนวยการศูนย์ สุทธิชัย เหมศิริชัย

กรรมการ

นายยุทธนา แก้วค้ำจิ่ง

กรรมการและเลขานุการ

นายอดลิลลา ชีตชัยสุวิกรม

GENERAL NOTE

DO NOT SCALE THIS DRAWING. USE FIGURED DIMENSIONS ONLY.  
(ให้ใช้ค่าตัวเลขที่กำหนดไว้เท่านั้น ห้ามวัดจากแบบ)

คณะกรรมการตรวจรับแบบ

ประธานกรรมการ

นายยุทธนา แก้วค้ำจิ่ง

กรรมการ

นายธีรวัชร วงษ์จรงค์

กรรมการและเลขานุการ

นายอดลิลลา ชีตชัยสุวิกรม

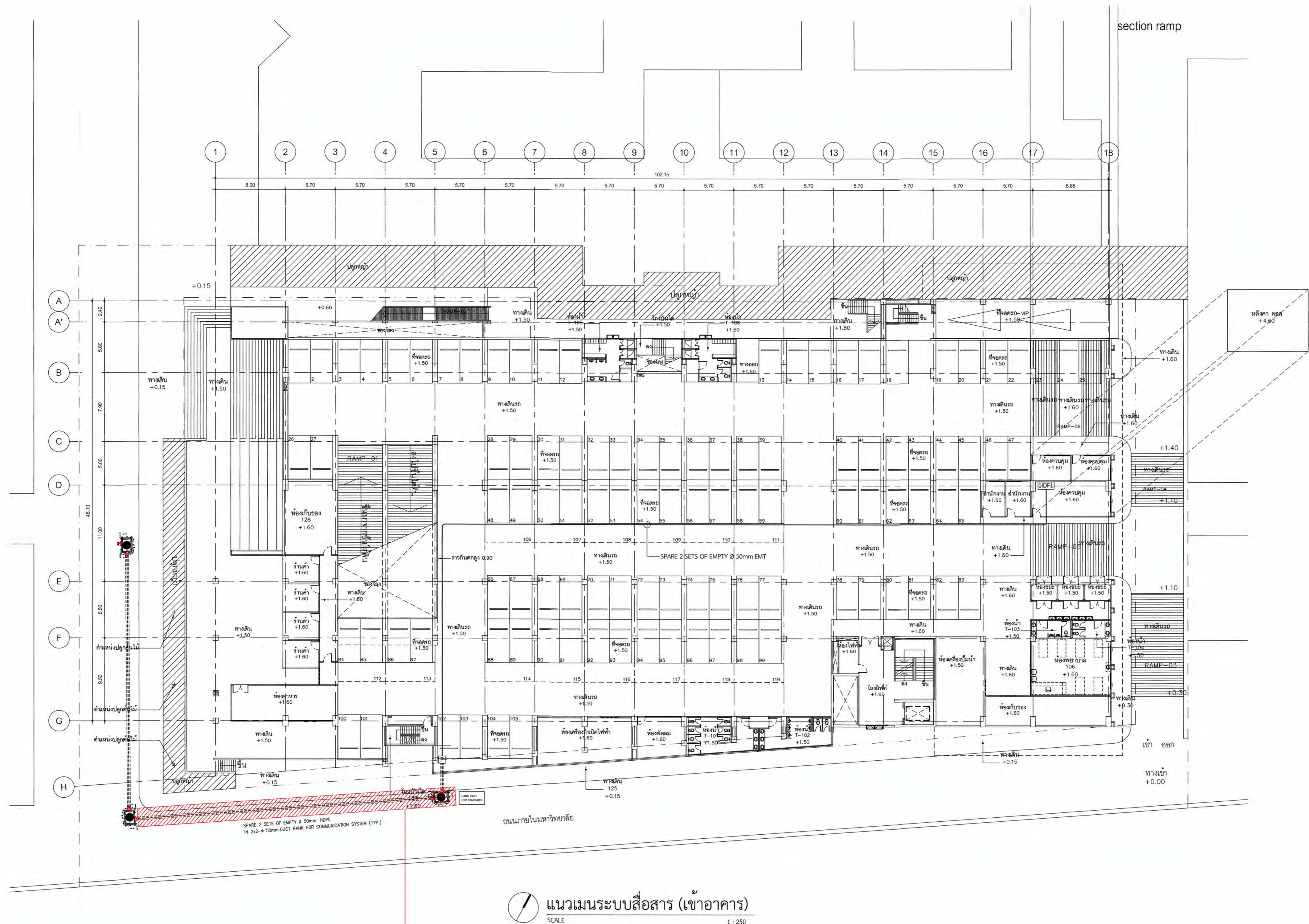
ISSUE/REVISION

NO.	DESCRIPTION	BY	DATE

DRAWING TITLE

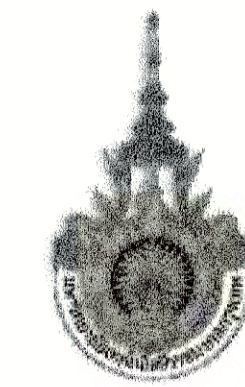
แนวเมนระบบสื่อสาร (เข้าอาคาร)

CHECKED BY	ARCHITECT	SIGNED	DRAWING NO.
PM			E
PD			0.03-7
PA			
JC			
DRAWN BY			SCALE
PRINTED DATE	11-04-2024		REF. FILE



แนวเมนระบบสื่อสาร (เข้าอาคาร)  
SCALE 1:250

- ส่วนงาน SPARE 2 SETS OF EMPTY Ø 50mm. HDPE IN 2x2-Ø 50mm.  
DUCT BANK FOR COMMUNICATION SYSTEM (TYP.)  
รวมทั้ง HAND ,HOLE (TOT STANDARD)ดำเนินการแล้ว (ไม่รวมในสัญญา)



PROJECT NUMBER RA-13-01  
PROJECT NAME

อาคารแสดงนิทรรศการและการสอน  
นันทนาการ จำนวน 1 หลัง

OWNER: **LTK** ราชมณฑล  
กรุงเทพ

LOCATION: เลขที่ 2 ถนนนางลิ้นจี่ แขวงทุ่งมหาเมฆ  
เขตสาทร กรุงเทพมหานคร 10120

architects  
**rega**  
32/48 หมู่ 10 ซอยสุขุมวิท 111 กรุงเทพฯ 10110  
TEL: +66 (0) 2192-0917  
FAX: +66 (0) 2192-0918  
E-MAIL: rega@architects@regain.com

บริษัท เรกา สถาปนิก จำกัด

ARCHITECT	AUTHORIZED SIGNATURE
นายสุวิทย์ พรหมภรณ์ 2-ต. 388	
นายวิชาญ กาญจนะ 5-ต. 2572	
นางสาววิมลทิพย์ พิทยธัญญา 2-ต. 10742	
นายอภิสิทธิ์ ทอดวิทย์ 2-ต. 18278	
นายสมชาย คุ้มวงศ์ 2-ต. 15872	

STRUCTURAL ENGINEER	AUTHORIZED SIGNATURE
วิรัตน์ กาญจนะดิษฐ์ 5-ต. 3893	
บุญเดือน เสงี่ยมศิริวรรณ 5-ต. 5665	
วิรัตน์ ศุภโกมลชัย 2-ต. 48748	
วิศิษฐ์ ทรายนาง 2-ต. 55033	

วิศวกรผู้ตรวจแบบ และ รายการคำนวณโครงสร้าง  
กรรมการ 2-ต. 1021

ELECTRICAL ENGINEER	AUTHORIZED SIGNATURE
ภานิติ โฉมทองงาม 2-ต. 859	
ภานิติ วัฒนศิริ 2-ต. 4508	

MECHANICAL ENGINEER	AUTHORIZED SIGNATURE
สุวิทย์ ธีระภานุ 2-ต. 388	
สุวิทย์ ธีระภานุ 2-ต. 1958	

SANITARY ENGINEER	AUTHORIZED SIGNATURE
ศุภวัฒน์ วัฒนศิริ 2-ต. 368	
วิศิษฐ์ ธีระภานุ 2-ต. 205	

GENERAL NOTE  
1. THIS DRAWING IS THE PROPERTY OF ARCHITECTS AND IS NOT TO BE USED EXCEPT IN CONNECTION WITH THE PROJECT FOR WHICH IT IS INTENDED.  
2. DO NOT SCALE THIS DRAWING. DIMENSIONS SHOWN ON THIS DRAWING TAKE PRECEDENCE OVER ANY DIMENSIONS ON ANY OTHER DRAWING.  
ให้จัดทำและติดตั้งตามแบบที่แนบมา

PERSONNEL	AUTHORIZED SIGNATURE
1. นายสุวิทย์ พรหมภรณ์ 2-ต. 388	
2. นายวิชาญ กาญจนะ 5-ต. 2572	
3. นายสุวิทย์ พรหมภรณ์ 2-ต. 388	
4. นายวิชาญ กาญจนะ 5-ต. 2572	
5. นายวิชาญ กาญจนะ 5-ต. 2572	
6. นายวิชาญ กาญจนะ 5-ต. 2572	
7. นายวิชาญ กาญจนะ 5-ต. 2572	
8. นายวิชาญ กาญจนะ 5-ต. 2572	
9. นายวิชาญ กาญจนะ 5-ต. 2572	
10. นายวิชาญ กาญจนะ 5-ต. 2572	
11. นายวิชาญ กาญจนะ 5-ต. 2572	
12. นายวิชาญ กาญจนะ 5-ต. 2572	
13. นายวิชาญ กาญจนะ 5-ต. 2572	

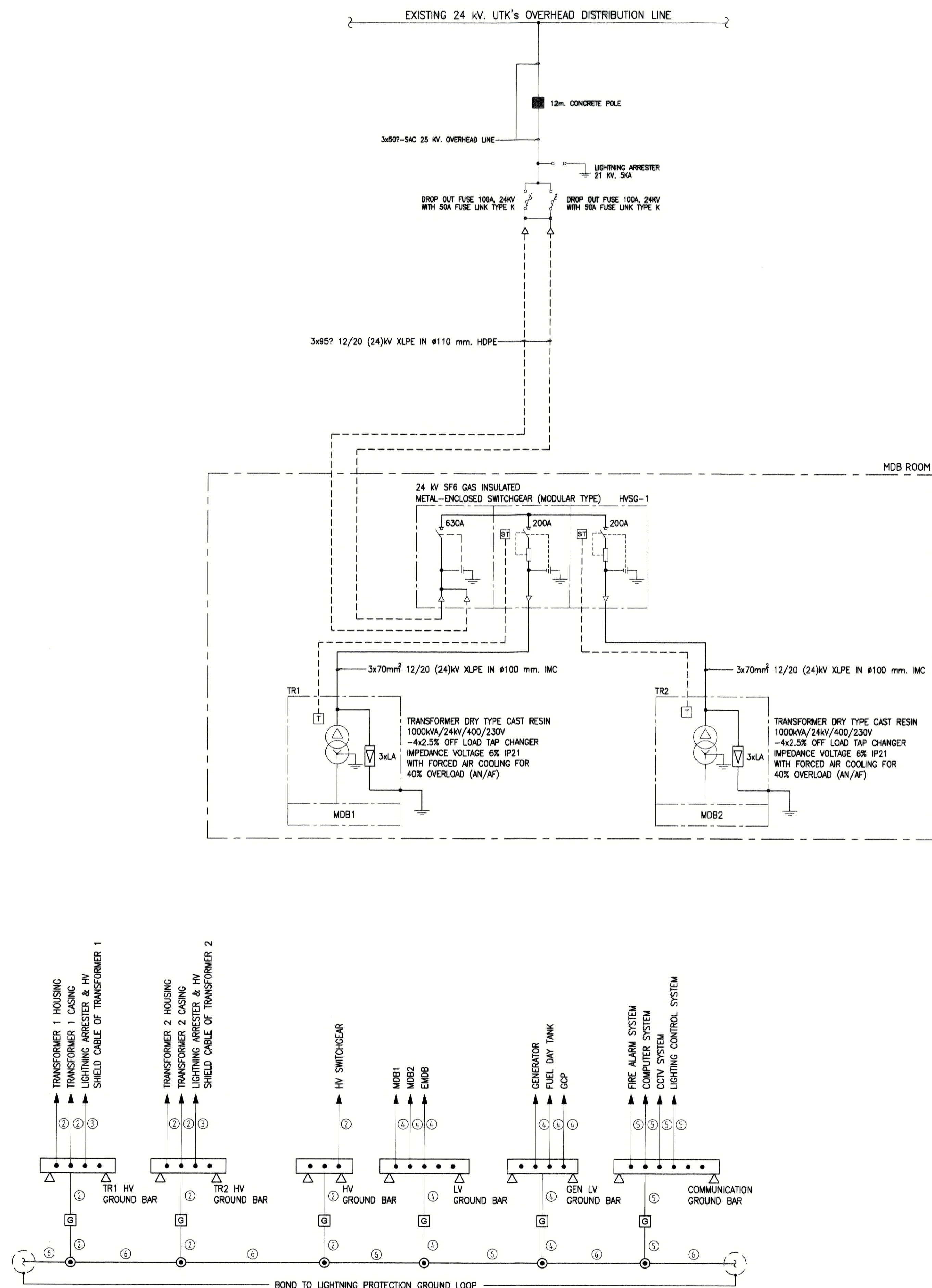
ISSUE/REVISION	NO.	DESCRIPTION	BY	DATE
1	1	แบบแปลนสถาปัตย์ - แบบโครงสร้าง	www	30-08-13

DRAWING TITLE

ไดอะแกรมระบบไฟฟ้าแรงสูงและการต่อลงดิน

CHECKED BY	ENGINEER	SIGNED	DRAWING NO.
CHK			E 0.04
ENG			
DM			

DRAWN BY: 30-08-13 SCALE AS SHOWN  
PRINTED DATE: 30-08-13 REF. FILE



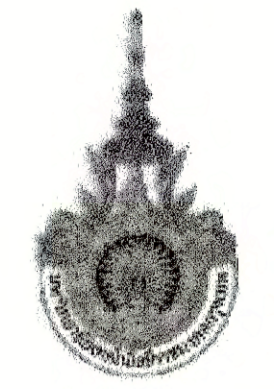
NOTES:  
1. DUCTBANK & MANHOLE SHALL BE PROVIDED BY EE. CONTRACTOR AND APPROVED & SUPERVISED BY MEA.  
2. CABLES & TERMINATION SHALL BE PROVIDED BY EE. CONTRACTOR AND APPROVED & SUPERVISED BY MEA.  
3. HIGH VOLTAGE SWITCHGEARS SHALL BE PROVIDED AS MODULAR TYPE.

GROUNDING CABLE KEY NOTE:

CODE	DESCRIPTION
①	50mm <sup>2</sup> THW IN #25mm IMC .
②	50mm <sup>2</sup> 0.6/1kV CV CABLE IN #25mm IMC .
③	16mm <sup>2</sup> 0.6/1kV CV CABLE IN #15mm IMC.
④	95mm <sup>2</sup> THW IN #32mm IMC.
⑤	35mm <sup>2</sup> THW IN #25mm IMC.
⑥	95mm <sup>2</sup> BARE COPPER DIRECT BURIED UNDERGROUND.

REMARKS:  
- GROUND ELECTRODE SHALL NOT BE SMALLER THAN 15.87 mm. (#5/8"). THE ELECTRODE SHALL BE INSTALLED SUCH THAT AT LEAST 3.0 M. OF LENGTH IS IN CONTACT WITH THE SOIL.  
- SHOULD A SINGLE ELECTRODE NOT ACHIEVE A RESISTANCE TO GROUND OF 5 OHMS OR LESS (MEASURED AT GROUND TEST BOX) THEN IT SHALL BE AUGMENTED BY MULTIPLE ELECTRODES WHICH SHALL BE NOT LESS THAN 3.0 M. APART, TO ACHIEVE THE REQUIRED RESISTANCE.  
- ALL GROUND RODS SHALL BE ON GROUND LEVEL OUTSIDE THE BUILDING.  
- PROVIDE 3 SPARE JOINTS FOR EACH GROUND BAR

ไดอะแกรมระบบไฟฟ้าแรงสูงและการต่อลงดิน



PROJECT NUMBER RA-13-01

PROJECT NAME

อาคารแสดงนิทรรศการและการสอน  
นันทนาการ จำนวน 1 หลัง

OWNER: **LTK** ราชวมงคล  
กรุงเทพ

LOCATION:  
เลขที่ 2 ถนนนางสีห์ แขวงทุ่งมหาเมฆ  
เขตสาทร กรุงเทพมหานคร 10120

architects  
**regal**  
3248 ซอยวิภาวดีรังสิตกิโลเมตรที่ 11  
ตำบลบางเขน อำเภอเมือง จังหวัดนนทบุรี 11000  
TEL +66 (0) 2192-0317  
FAX +66 (0) 2192-0318  
E-MAIL: regalarchitects@yahoo.com

บริษัท เราสถาปนิก จำกัด

ARCHITECT	AUTHORIZED SIGNATURE
นายอภิสิทธิ์ ชวนชมพันธ์	ว.ศ. 398
นายสุวิทย์ วัฒนศิริวัฒน์	ว.ศ. 2572
นางสาวรัตติยา ศิษย์สุวิทย์	ว.ศ. 10742
นายอภิสิทธิ์ ชวนชมพันธ์	ว.ศ. 16278
นายสมชาย ทรัพย์	ว.ศ. 15872
นางสาววิภาดา ศิษย์พันธ์	

STRUCTURAL ENGINEER	AUTHORIZED SIGNATURE
รศ.ดร. กฤษณะกร วัฒนศิริวัฒน์	ว.ศ. 3663
นายสุวิทย์ วัฒนศิริวัฒน์	ว.ศ. 3665
นายสุวิทย์ วัฒนศิริวัฒน์	ว.ศ. 45748
นายสุวิทย์ วัฒนศิริวัฒน์	ว.ศ. 55533

วิศวกรตรวจสอบแบบ และ รายการคำนวณ โครงสร้าง  
รศ.ดร. กฤษณะกร วัฒนศิริวัฒน์

ELECTRICAL ENGINEER	AUTHORIZED SIGNATURE
นายอภิสิทธิ์ ชวนชมพันธ์	ว.ศ. 859
นายสุวิทย์ วัฒนศิริวัฒน์	ว.ศ. 4506

MECHANICAL ENGINEER	AUTHORIZED SIGNATURE
นายอภิสิทธิ์ ชวนชมพันธ์	ว.ศ. 398
นายสุวิทย์ วัฒนศิริวัฒน์	ว.ศ. 1958

SANITARY ENGINEER	AUTHORIZED SIGNATURE
นายอภิสิทธิ์ ชวนชมพันธ์	ว.ศ. 366
นายสุวิทย์ วัฒนศิริวัฒน์	ว.ศ. 205

GENERAL NOTE  
1. THIS DRAWING IS THE PROPERTY OF ARCHITECTS. IT IS ISSUED SUBJECT TO RETURN UPON DEMAND AND IS NOT TO BE USED EXCEPT IN CONNECTION WITH THE PROJECT FOR WHICH IT IS INTENDED.  
2. DO NOT SCALE THIS DRAWING. USE DIMENSIONS ONLY.

ให้ใช้ตัวอักษรไทยในการเขียนแบบ

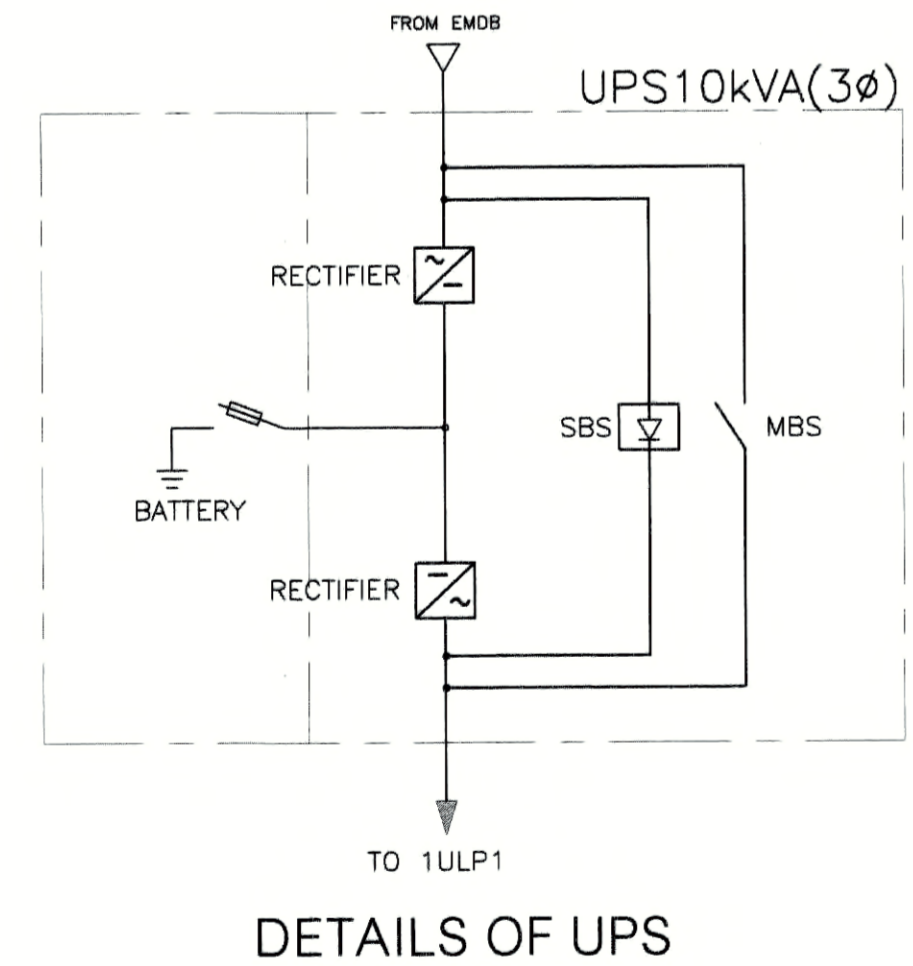
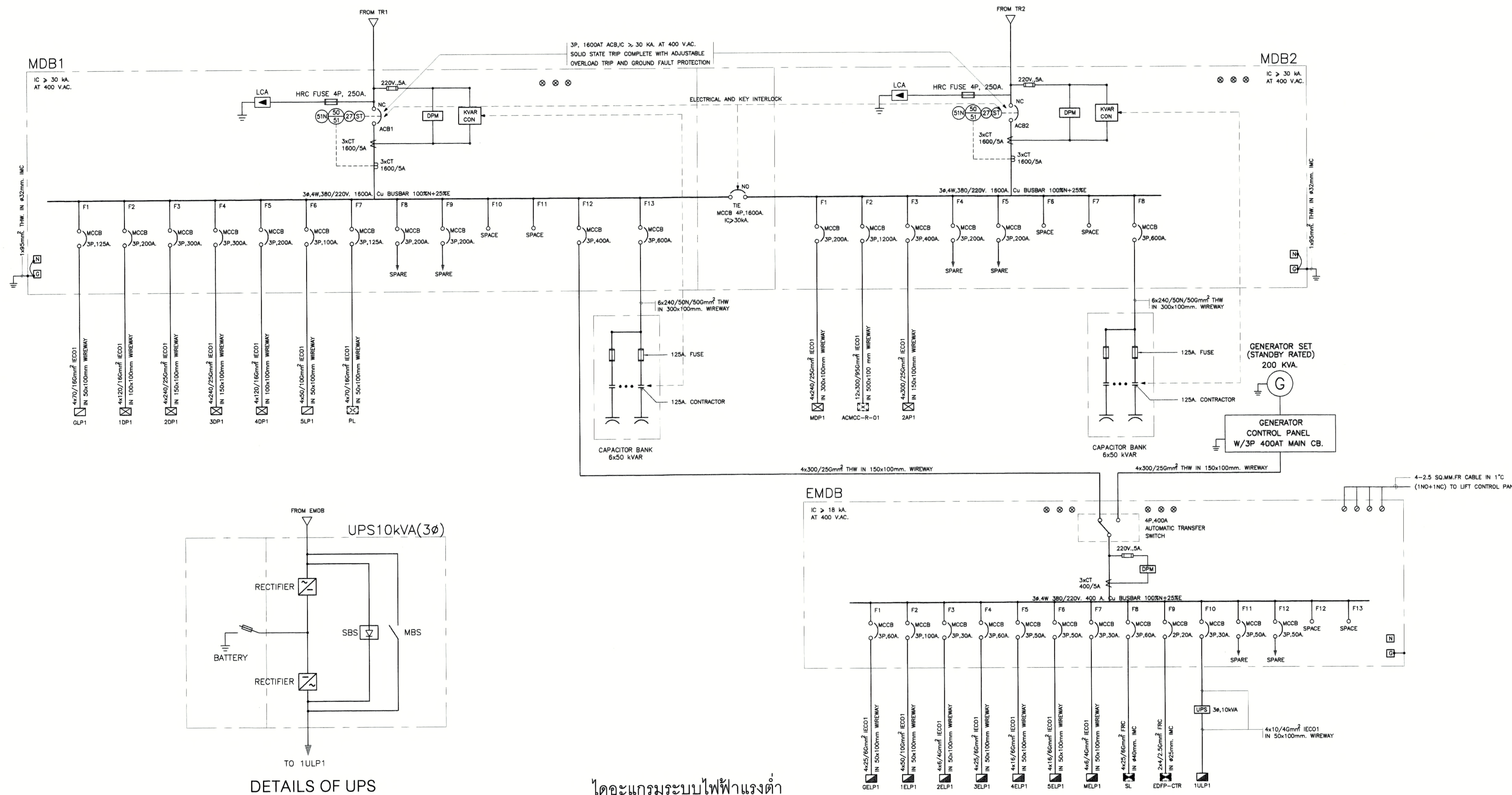
PERSONNEL	AUTHORIZED SIGNATURE
1. นายอภิสิทธิ์ ชวนชมพันธ์	กรรมการ
2. นายสุวิทย์ วัฒนศิริวัฒน์	กรรมการ
3. นายสุวิทย์ วัฒนศิริวัฒน์	กรรมการ
4. นายสุวิทย์ วัฒนศิริวัฒน์	กรรมการ
5. นายสุวิทย์ วัฒนศิริวัฒน์	กรรมการ
6. นายสุวิทย์ วัฒนศิริวัฒน์	กรรมการ
7. นายสุวิทย์ วัฒนศิริวัฒน์	กรรมการ
8. นายสุวิทย์ วัฒนศิริวัฒน์	กรรมการ
9. นายสุวิทย์ วัฒนศิริวัฒน์	กรรมการ
10. นายสุวิทย์ วัฒนศิริวัฒน์	กรรมการ
11. นายสุวิทย์ วัฒนศิริวัฒน์	กรรมการ
12. นายสุวิทย์ วัฒนศิริวัฒน์	กรรมการ
13. นายสุวิทย์ วัฒนศิริวัฒน์	กรรมการ

NO.	DESCRIPTION	BY	DATE
1	ฉบับปรับปรุงราคา - แก้ไขข้อ 4	www	30-08-13

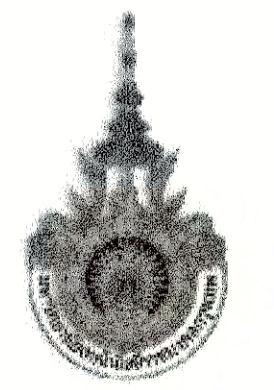
DRAWING TITLE  
ไดอะแกรมระบบไฟฟ้าแรงต่ำ-1

CHECKED BY	ENGINEER	SIGNED	DRAWING NO.
CHK			E
ENG			0.05
DM			

DRAWN BY: TULP1  
PRINTED DATE: 30-08-13  
SCALE AS SHOWN  
REF. FILE



ไดอะแกรมระบบไฟฟ้าแรงต่ำ



PROJECT NUMBER RA-13-01  
PROJECT NAME

อาคารแสดงนิทรรศการและการสอน  
นันทนาการ จำนวน 1 หลัง

OWNER: **UTK** ราชวมงคล  
กรุงเทพ

LOCATION:  
เลขที่ 2 ถนนนางสีห์ แขวงทุ่งพญาเกษม  
เขตสาทร กรุงเทพมหานคร 10120

architects  
**regal**  
30/49 หมู่ 10 บ้านสวนระยอง ต.ระยอง อ.ระยอง จ.ระยอง 21110  
TEL: +66 (0) 2162-0917  
FAX: +66 (0) 2162-0918  
E-MAIL: regalarchitect@ yahoo.com

บริษัท เรกา สถาปนิก จำกัด

ARCHITECT	AUTHORIZED SIGNATURE
นายสุวิทย์ วัฒนพงษ์ 3-01 398	
นายวิภา วัฒนพงษ์ 3-02 2872	
นายสุวิทย์ วัฒนพงษ์ 3-03 10742	
นายสุวิทย์ วัฒนพงษ์ 3-04 16278	
นายสุวิทย์ วัฒนพงษ์ 3-05 15872	

STRUCTURAL ENGINEER	
ระดับ	กาญจนาพร 3-01 3693
บุณยสิน	เสริมสุขวรรณ 3-02 5665
วิวัฒน์	สุวิทย์ 3-03 46748
ศศิธร	พรหมนงค์ 3-04 55033

วิศวกรผู้ตรวจแบบ และ รายการคำนวณโครงสร้าง	
สรวิชัย	และสรวิชัย 26 1021

ELECTRICAL ENGINEER	
ภักดี	วิภา 3-01 859
ภักดี	วิภา 3-02 4506

MECHANICAL ENGINEER	
วิภา	วิภา 3-01 398
วิภา	วิภา 3-02 1958

SANITARY ENGINEER	
วิภา	วิภา 3-01 368
วิภา	วิภา 3-02 205

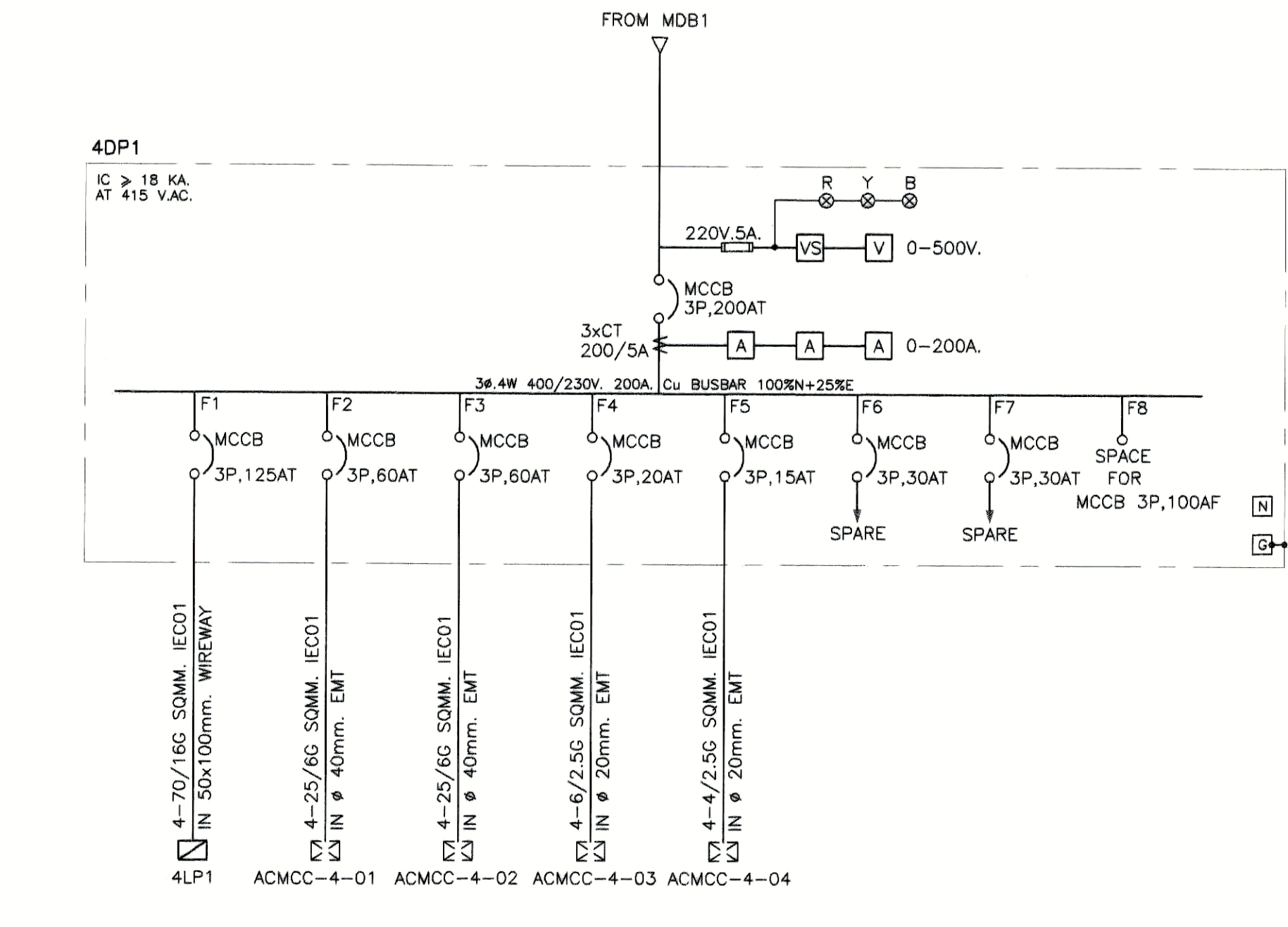
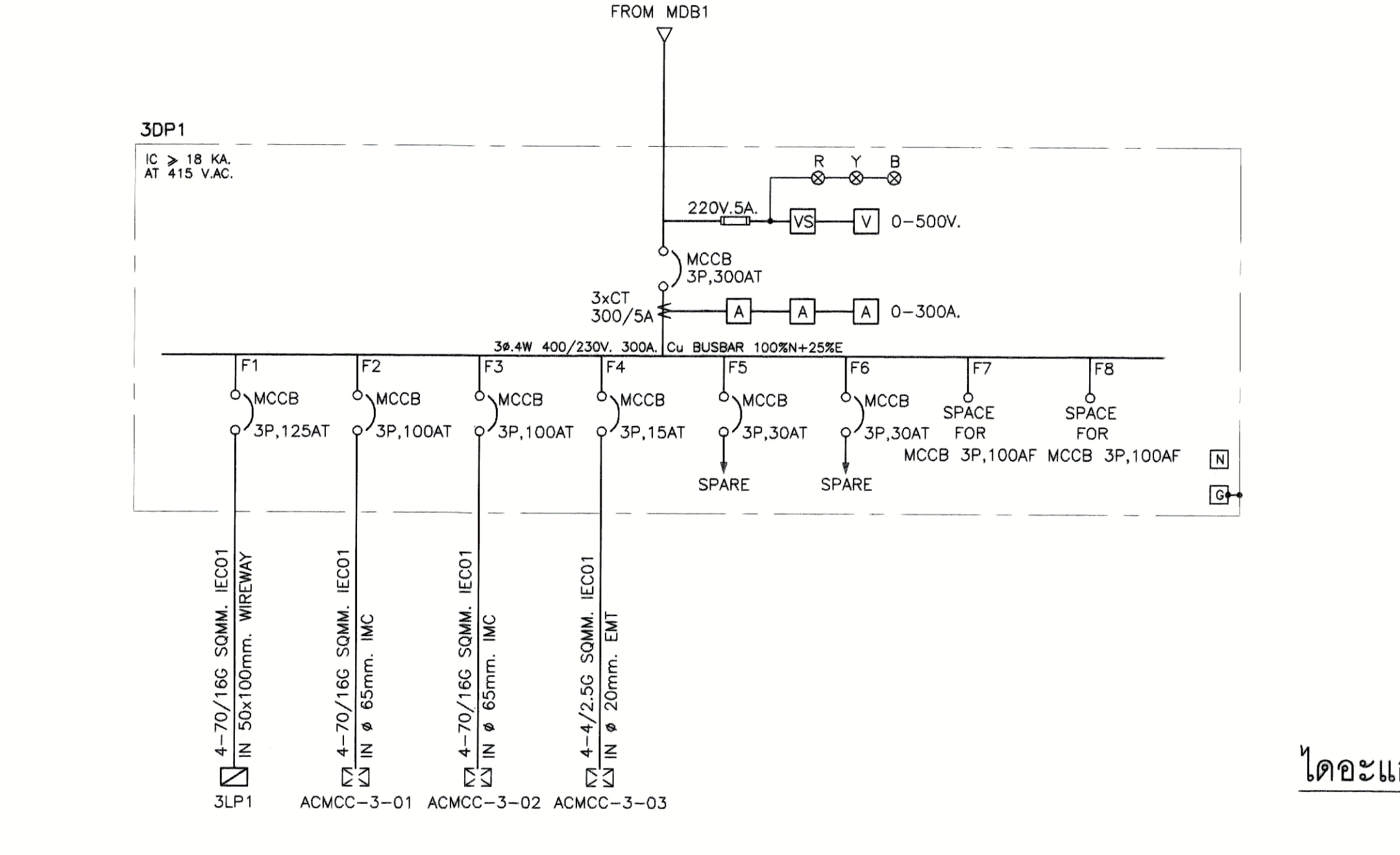
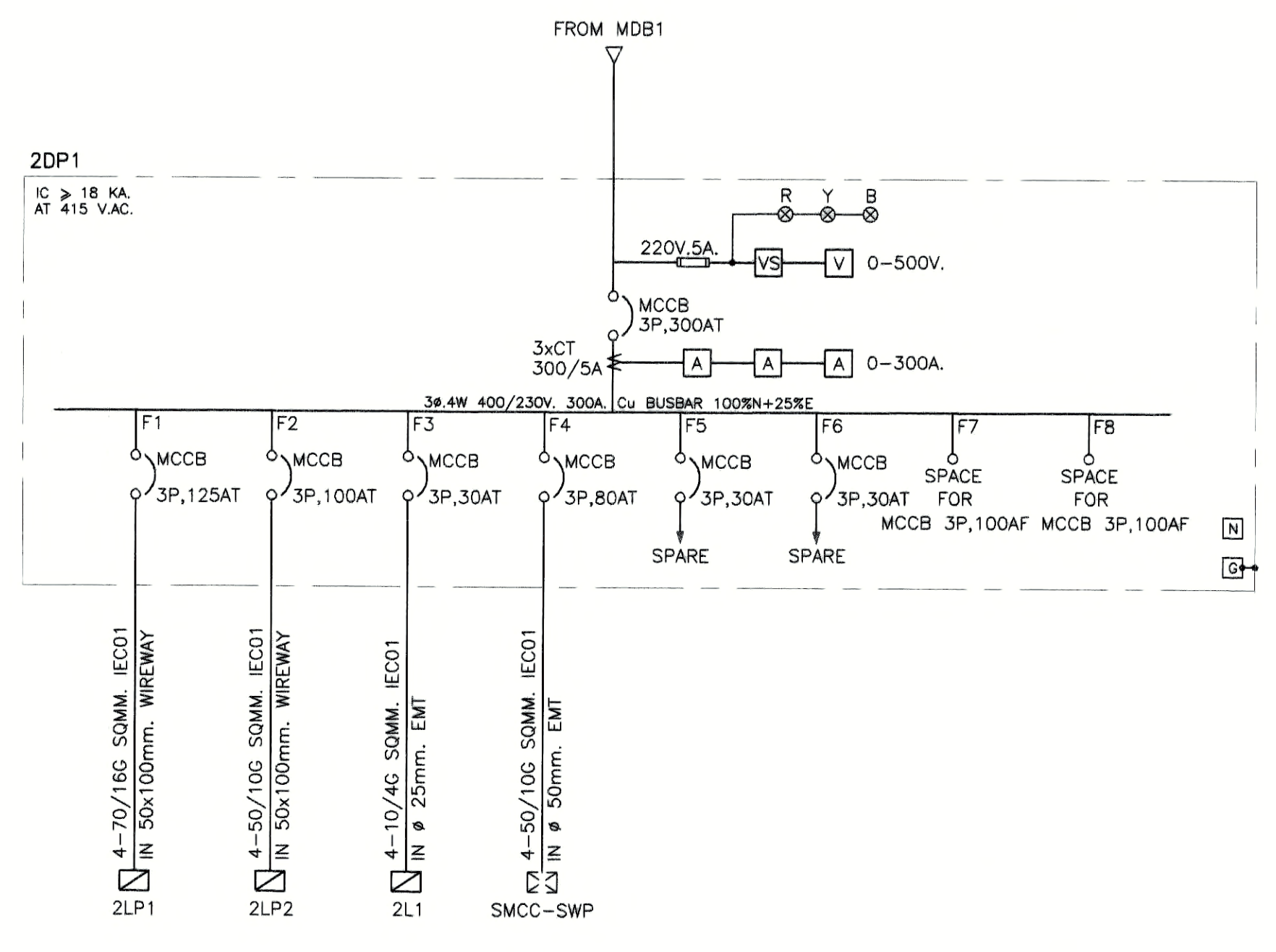
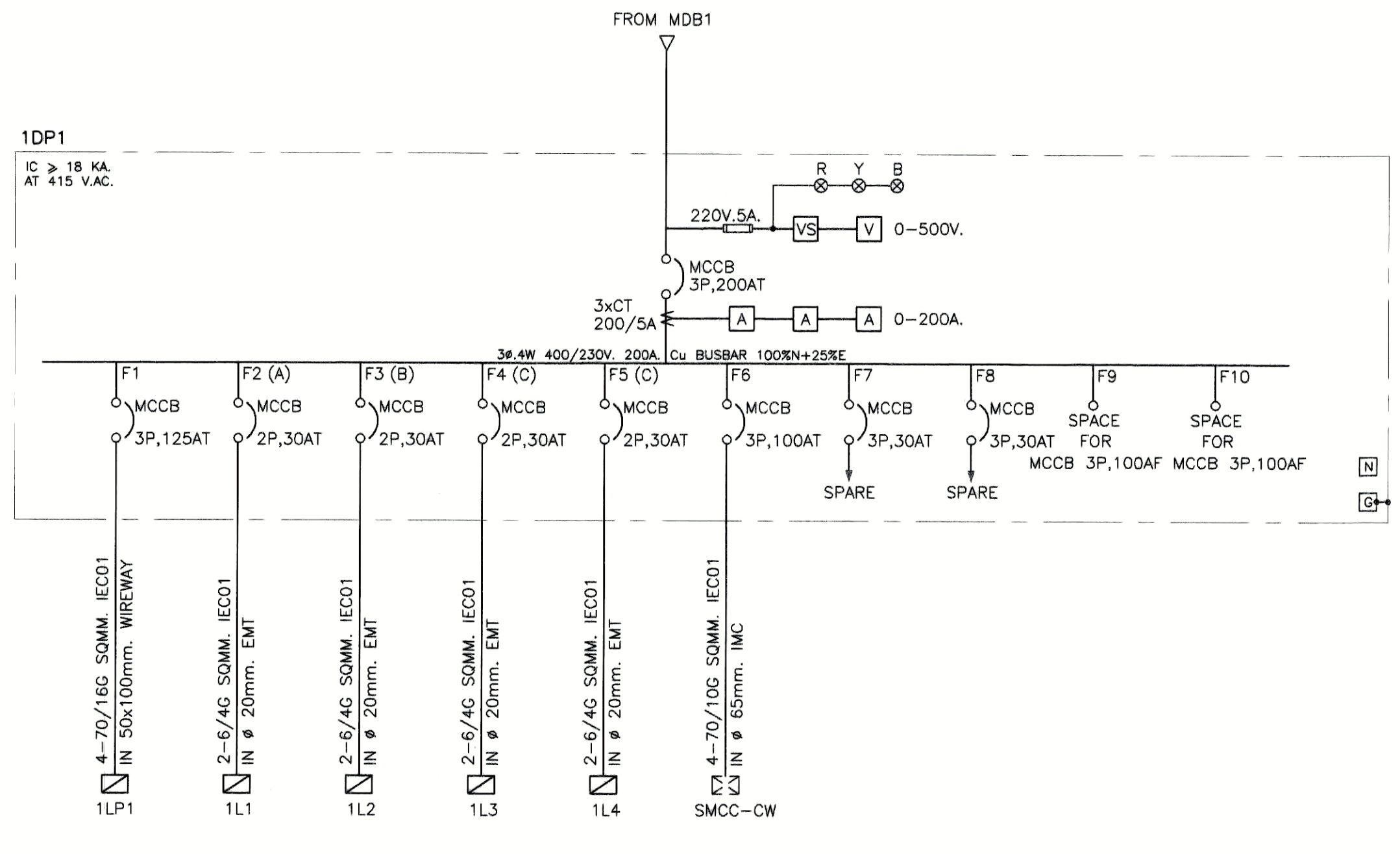
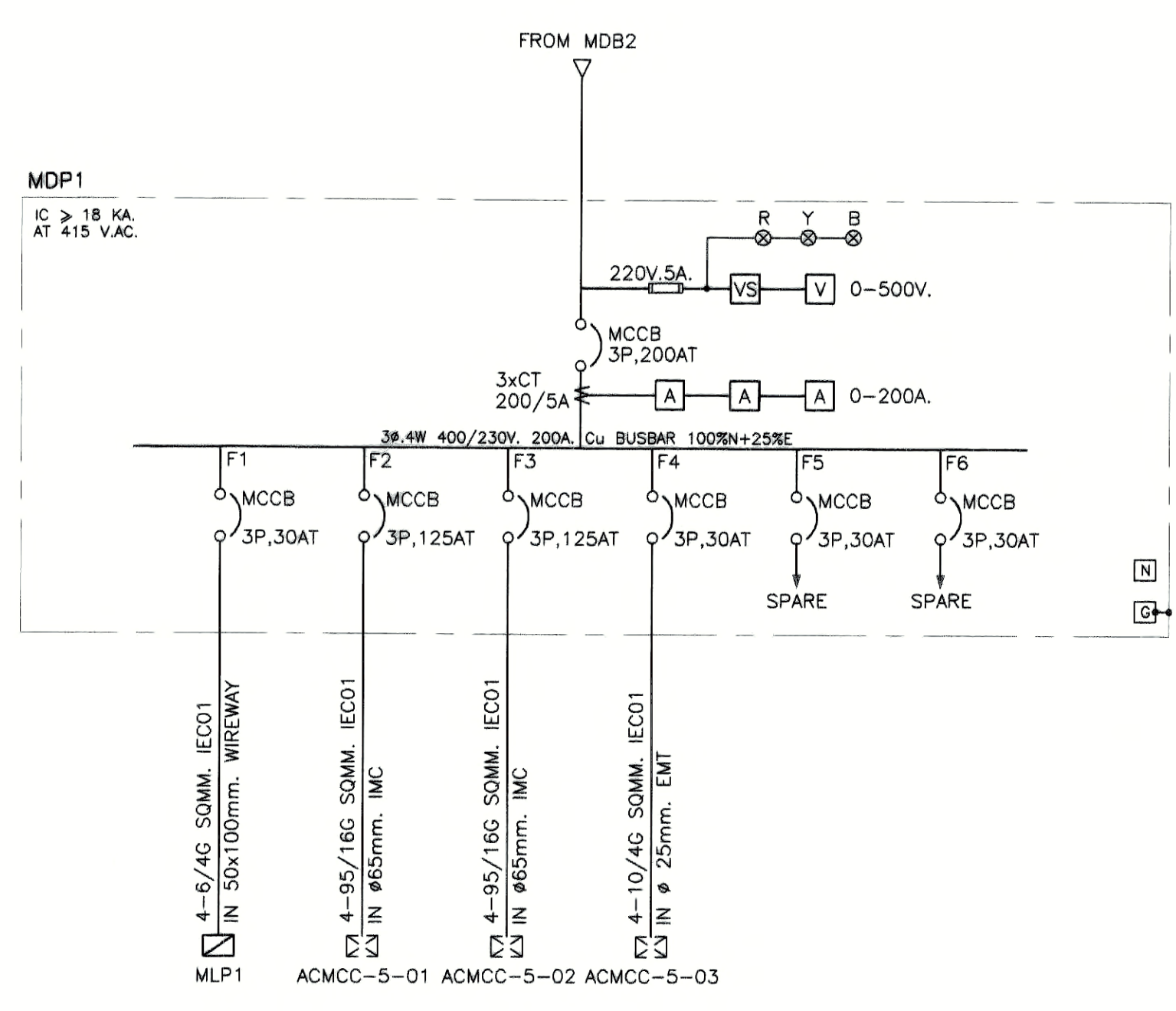
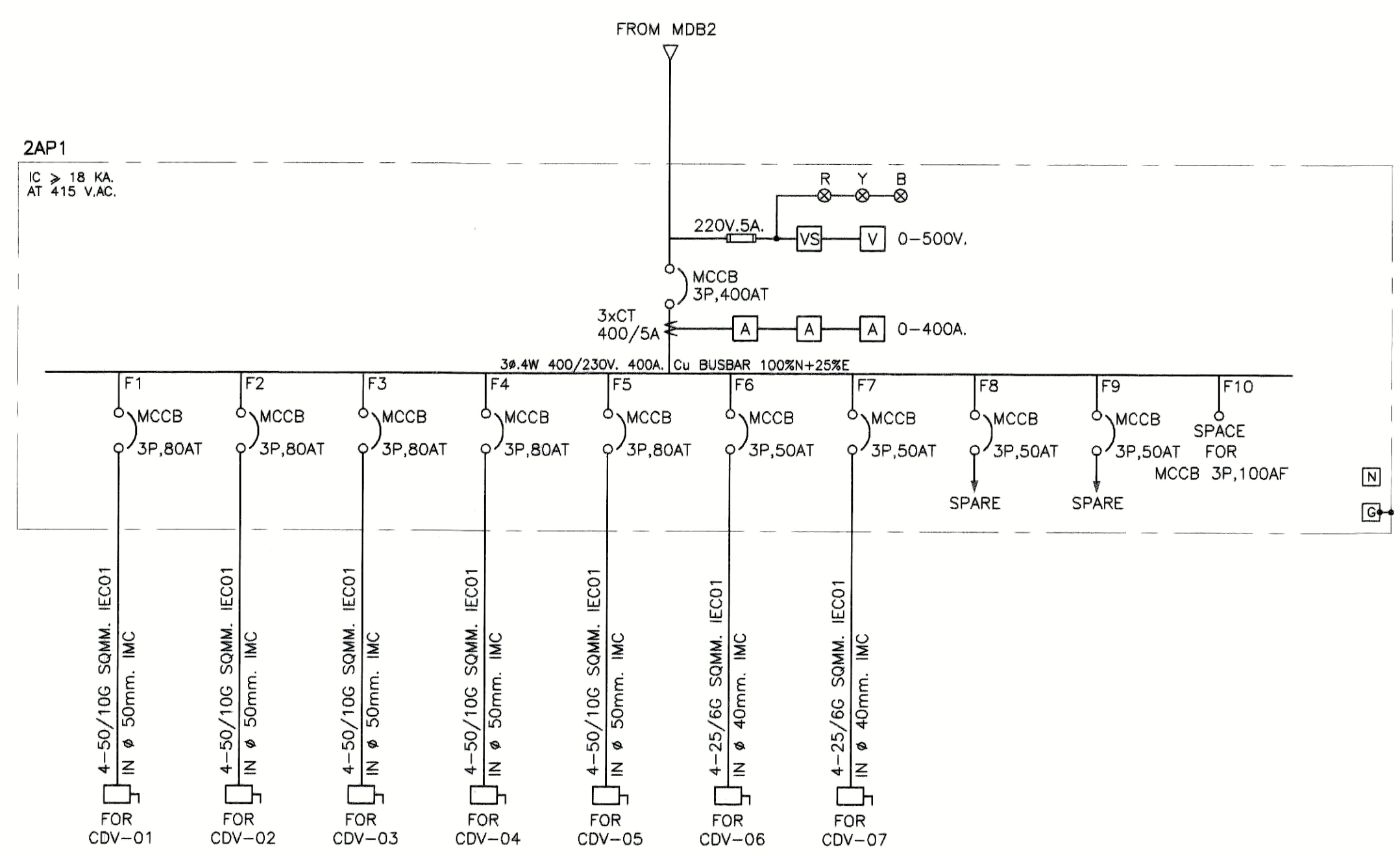
GENERAL NOTE  
1. THIS DRAWING IS THE PROPERTY OF ARCHITECTS AND LIMITED OR ONE OF ITS AFFILIATES. IT IS TO BE USED ONLY FOR THE PROJECT AND NOT TO BE USED EXCEPT IN CONNECTION WITH THE PROJECT FOR WHICH IT IS INTENDED.  
2. DO NOT SCALE THIS DRAWING. USE DIMENSIONS ONLY.  
ให้ใช้ค่าตามที่กำหนดไว้เท่านั้น ห้ามวัดจากแบบ

คณะกรรมการการตรวจรับแบบ		AUTHORIZED SIGNATURE
1. นายสุวิทย์ วัฒนพงษ์	ประธานกรรมการ	
2. นายวิภา วัฒนพงษ์	กรรมการ	
3. นายสุวิทย์ วัฒนพงษ์	กรรมการ	
4. นายสุวิทย์ วัฒนพงษ์	กรรมการ	
5. นายสุวิทย์ วัฒนพงษ์	กรรมการ	
6. นายสุวิทย์ วัฒนพงษ์	กรรมการ	
7. นายสุวิทย์ วัฒนพงษ์	กรรมการ	
8. นายสุวิทย์ วัฒนพงษ์	กรรมการ	
9. นายสุวิทย์ วัฒนพงษ์	กรรมการ	
10. นายสุวิทย์ วัฒนพงษ์	กรรมการ	
11. นายสุวิทย์ วัฒนพงษ์	กรรมการ	
12. นายสุวิทย์ วัฒนพงษ์	กรรมการ	
13. นายสุวิทย์ วัฒนพงษ์	กรรมการ	

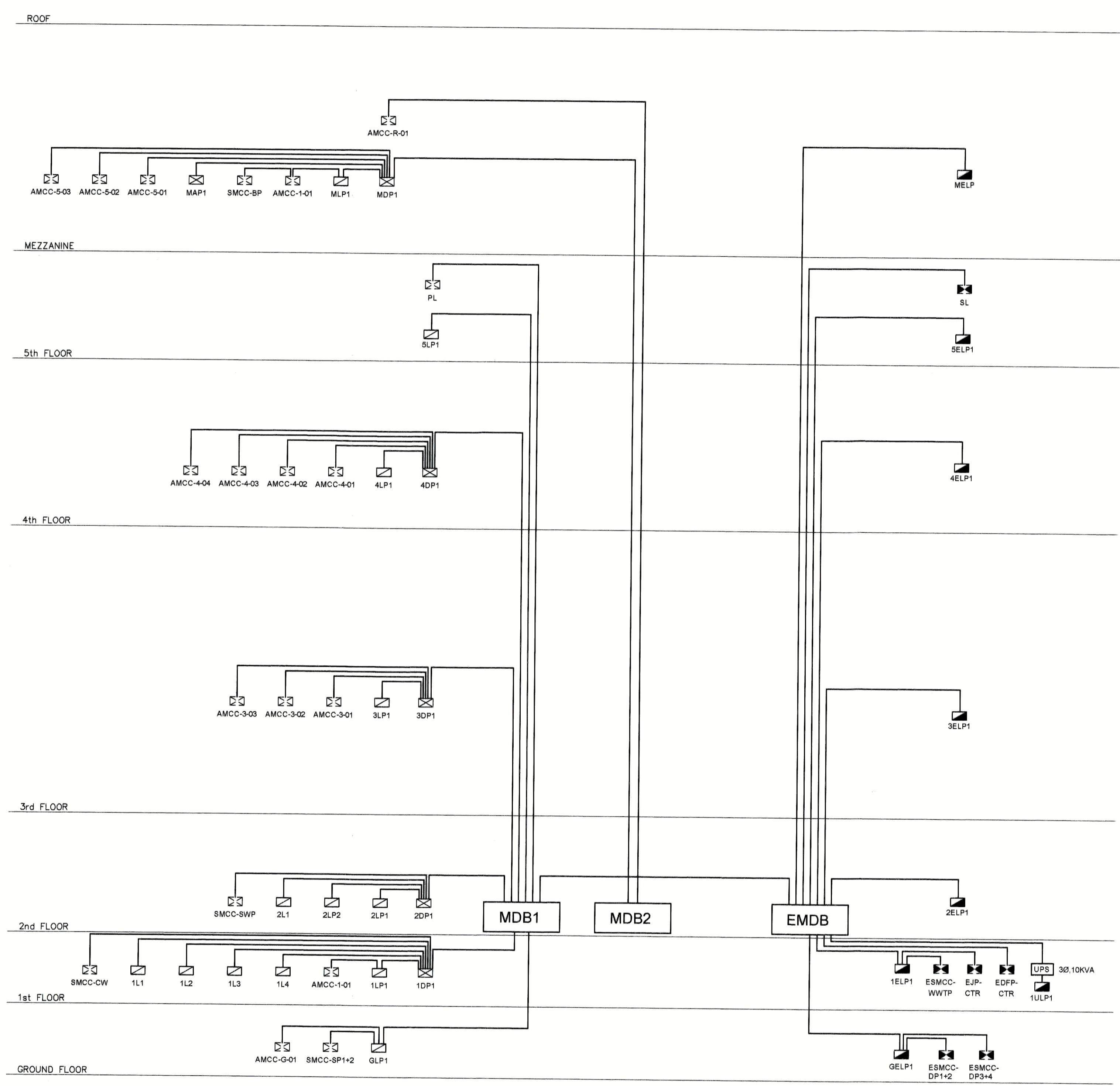
ISSUE/REVISION			
NO.	DESCRIPTION	BY	DATE
1	แบบแปลนอาคาร - แบบก่อสร้าง	www	30-08-13

DRAWING TITLE  
ไดอะแกรมระบบไฟฟ้าแรงต่ำ-2

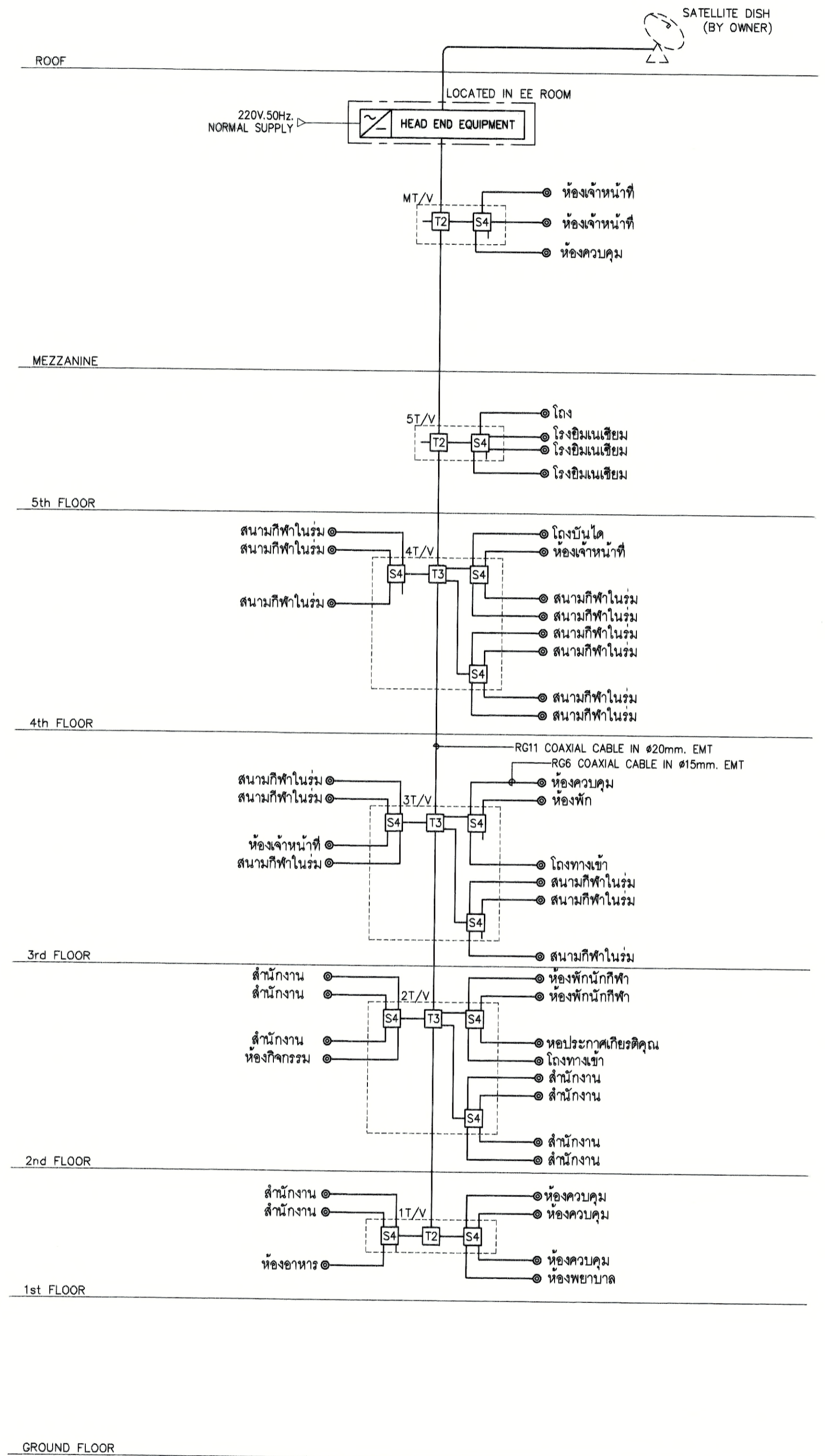
CHECKED BY		DRAWING NO.	
ENGINEER	SIGNED	E	
CHK		0.06	
ENG			
DM			
DRAWN BY		SCALE AS SHOWN	
PRINTED DATE 30-08-13		REF. FILE	



ไดอะแกรมระบบไฟฟ้าแรงต่ำ-2

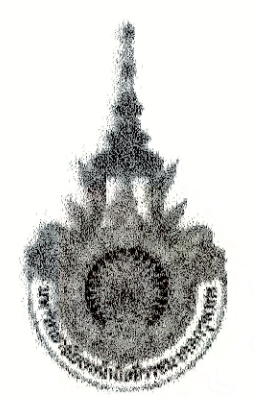


ไรเซอร์ไดอะแกรมระบบไฟฟ้า  
NTS



ไรเซอร์ไดอะแกรมระบบโทรทัศน์รวม  
NTS

- NOTES:**
- SIGNAL LEVEL AT EACH TV OUTLET SHALL BE BETWEEN 65-85 dBμV. OVER 47-880 MHz RANGE. THE LINE AMPLIFIERS (IF REQUIRED) SHALL BE PROVIDED TO MAINTAIN SIGNAL LEVEL AND SHALL BE BROAD BAND TYPE WITH THE FREQUENCY OF 47-880 MHz.
  - SHOP DRAWINGS WITH SIGNAL LEVEL CALCULATION ARE REQUIRED.
  - HEADENDS EQUIPMENT CONSISTING OF
    - SATELLITE RECEIVERS
    - RF MODULATORS (IF REQUIRED)
    - CHANNEL AMPLIFIERS (AT LEAST 16 CHANNELS)
    - DISTRIBUTION AMPLIFIERS
    - SPLITTERS & COMBINERS
  - REVERSE PATH SIGNAL LEVEL AT HEADENDS SHALL NOT BE LESS THAN 70 dBμV.
  - HEADENDS EQUIPMENT SHALL BE PROVIDED FOR 16 TV CHANNELS AND IS SUBJECT TO CHANGE ACCORDING TO THE OWNER'S REQUIREMENT.
  - CAPACITY OF POWER AMPLIFIER IS SUBJECT TO CHANGE ACCORDING TO OWNER'S REQUIREMENT.
  - ALL SPLITTERS AND AMPLIFIER SHALL BE POWER PASS TYPE FOR DISTRIBUTION OF IF RANGE SIGNAL.



PROJECT NUMBER RA-13-01  
PROJECT NAME

อาคารแสดงนิทรรศการและการสอน  
นันทนาการ จำนวน 1 หลัง

OWNER: **UTK** ราชมงคล  
กรุงเทพ

LOCATION: เลขที่ 2 ถนนนางสีนัง แขวงทุ่งมหาเมฆ  
เขตสาทร กรุงเทพมหานคร 10120

architect  
**rega**  
1246 หมู่ 10 ตำบลคลองเตย กรุงเทพมหานคร 10110  
T: +66 (0) 2182 0817 FAX: +66 (0) 2182 0818  
EMAIL: regaarchitect@gmail.com

บริษัท เรกา สถาปนิก จำกัด

ARCHITECT	AUTHORIZED SIGNATURE
นายสุวิทย์ พรหมพจน์ 2-ต. 398	
นายวิชา ภาณุมาศ 8-ต. 2572	
นายวราภรณ์ทิพย์ จิตต์สุวิทย์ 7-ต. 10742	
นายณัฐวัฒน์ พุฒศิริ 7-ต. 16278	
นายสมชาย อรุณศรี 7-ต. 15872	
นางสาววิภาดา ธิยะพรหม 7-ต. 15872	

STRUCTURAL ENGINEER	
รศ.ดร. ภาณุพรหมลิขิต 8-ต. 3693	
ดร.ดร. อธิวัฒน์ อธิวัฒน์ 8-ต. 3665	
ดร.ดร. สุภัทราพร 7-ต. 46748	
ดร.ดร. อธิวัฒน์ 7-ต. 55033	

วิศวกรผู้ตรวจแบบ และ วิศวกรคำนวณโครงสร้าง  
รศ.ดร. อธิวัฒน์ 7-ต. 1021

ELECTRICAL ENGINEER	
นายดิเรก โสภิตาภรณ์ 7-ต. 859	
นายสุวิทย์ อธิวัฒน์ 8-ต. 4506	

MECHANICAL ENGINEER	
นายวิชา ภาณุมาศ 7-ต. 398	
นายวิชา ภาณุมาศ 8-ต. 1958	

SANITARY ENGINEER	
นายวิชา ภาณุมาศ 8-ต. 368	
นายวิชา ภาณุมาศ 7-ต. 205	

GENERAL NOTE:  
1. THIS DRAWING IS THE PROPERTY OF ARCHITECTS LIMITED OR ONE OF ITS AFFILIATES. IT IS ISSUED SUBJECT TO THE TERMS AND CONDITIONS SET OUT IN THE CONTRACT AND IS NOT TO BE USED EXCEPT IN CONNECTION WITH THE PROJECT FOR WHICH IT IS INTENDED.  
2. DO NOT SCALE THIS DRAWING. USE PROVIDED DIMENSIONS ONLY.  
ให้ใช้ตัวอักษรที่อ่านได้ชัดเจน ห้ามใช้ตัวพิมพ์

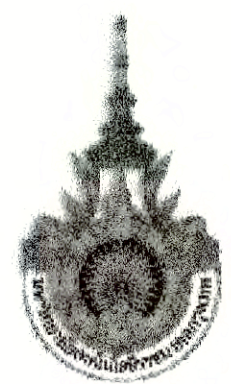
คณะกรรมการตรวจรับแบบ		AUTHORIZED SIGNATURE
1. นายสุวิทย์ อธิวัฒน์	ประธานกรรมการ	
2. นายวิชา ภาณุมาศ	กรรมการ	
3. นายวิชา อธิวัฒน์	กรรมการ	
4. นายวิชา อธิวัฒน์	กรรมการ	
5. นายวิชา อธิวัฒน์	กรรมการ	
6. นายวิชา อธิวัฒน์	กรรมการ	
7. นายวิชา อธิวัฒน์	กรรมการ	
8. นายวิชา อธิวัฒน์	กรรมการ	
9. นายวิชา อธิวัฒน์	กรรมการ	
10. นายวิชา อธิวัฒน์	กรรมการ	
11. นายวิชา อธิวัฒน์	กรรมการ	
12. นายวิชา อธิวัฒน์	กรรมการ	
13. นายวิชา อธิวัฒน์	กรรมการและเลขานุการ	

NO.	DESCRIPTION	BY	DATE
1	แบบแปลนอาคาร - แบบก่อสร้าง	www	30-08-13

DRAWING TITLE  
ไรเซอร์ไดอะแกรมระบบไฟฟ้า และ  
ระบบโทรทัศน์รวม

CHECKED BY		DRAWING NO.	
CHK	ENGINEER	SIGNED	E
ENG			0.07
DM			

DRAWN BY  
PRINTED DATE 30-08-13 SCALE AS SHOWN  
REF. FILE



PROJECT NUMBER RA-13-01  
PROJECT NAME

อาคารแสดงนิทรรศการและการสอน  
นันทนาการ จำนวน 1 หลัง

OWNER: **LTK** ราชมงคล  
กรุงเทพ

LOCATION:  
เลขที่ 2 ถนนนางลิ้นจี่ แขวงทุ่งมหาเมฆ  
เขตสาทร กรุงเทพมหานคร 10120

architects  
**rega**  
3248 หมู่ 10 ถนนพหลโยธิน ซอย 11  
คลองเตย กรุงเทพมหานคร 10110  
TEL: +66 (0) 2182-0917  
FAX: +66 (0) 2182-0918  
E-MAIL: rega@regagroup.com

บริษัท เรกา สถาปนิก จำกัด

ARCHITECT	AUTHORIZED SIGNATURE
นายอภิสิทธิ์ ธรรมพรม 2-ตล 398	
นายวิชาญ กาญจนะ 3-ตล 2572	
นายอภิสิทธิ์ ธรรมพรม 3-ตล 10742	
นายอภิสิทธิ์ ธรรมพรม 3-ตล 16278	
นายอภิสิทธิ์ ธรรมพรม 3-ตล 16872	
นายวิชาญ กาญจนะ	

STRUCTURAL ENGINEER	
ระดับ	กาญจนาพร 3-ตล 3663
นายสมิทธิ์	เสนาศิริธรรม 3-ตล 5665
นายสมิทธิ์	ศุภโชค 3-ตล 46748
นายสมิทธิ์	ทวัญญา 3-ตล 55033

วิศวกรตรวจแบบ และ ระบายการคำนวณโครงสร้าง  
นายสมิทธิ์ 3-ตล 1021

ELECTRICAL ENGINEER	
นายสมิทธิ์	ไพฑูริยา 3-ตล 859
นายสมิทธิ์	วิมลรัตน์ 3-ตล 4508

MECHANICAL ENGINEER	
นายสมิทธิ์	วิมลรัตน์ 3-ตล 368
นายสมิทธิ์	วิมลรัตน์ 3-ตล 1958

SANITARY ENGINEER	
นายสมิทธิ์	วิมลรัตน์ 3-ตล 368
นายสมิทธิ์	วิมลรัตน์ 3-ตล 205

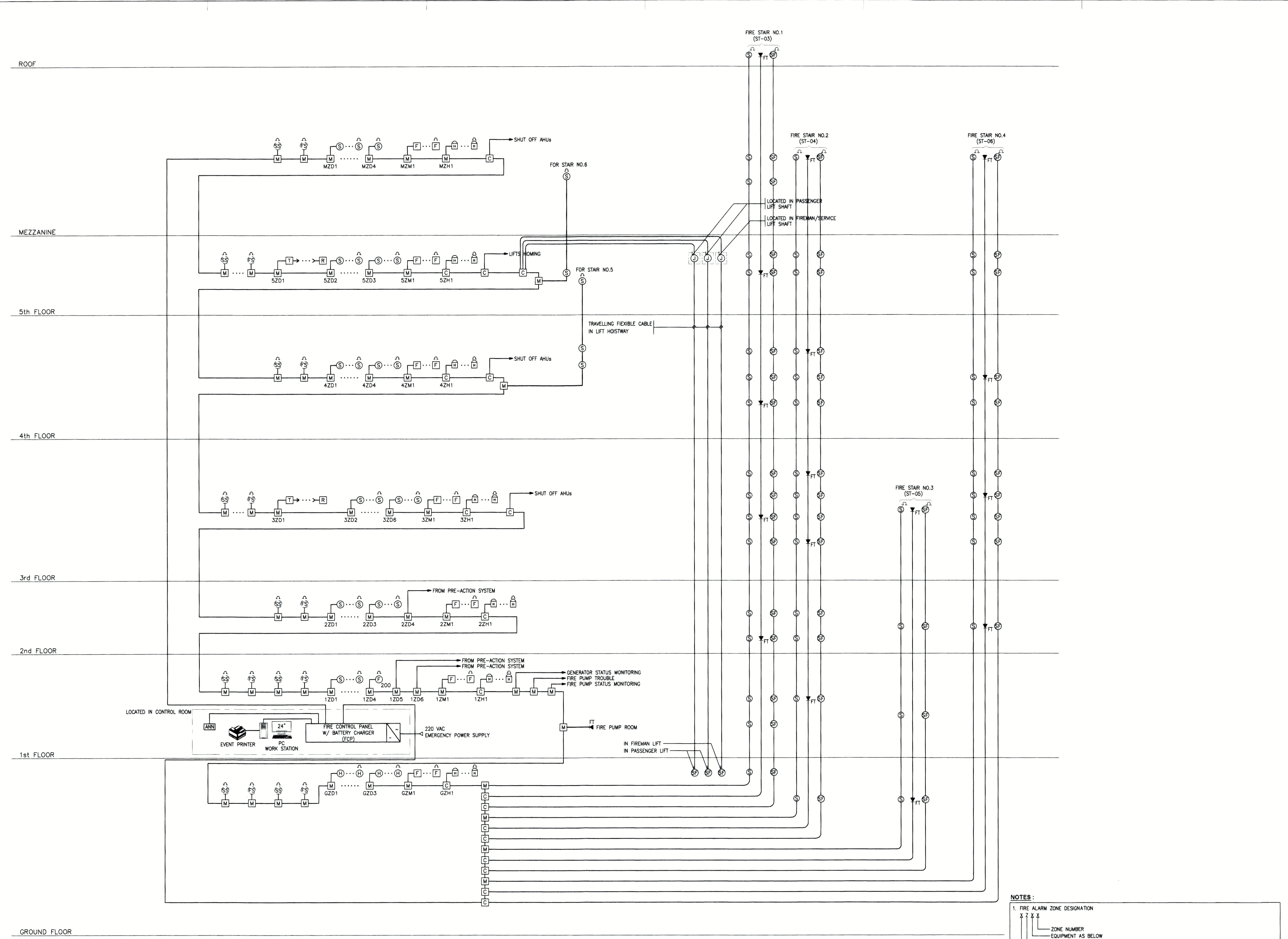
GENERAL NOTE  
1. THIS DRAWING IS THE PROPERTY OF ARCHITECTS AS LIMITED OR ONE OF ITS AFFILIATE FIRMS. IT IS TO BE USED ONLY FOR THE PROJECT FOR WHICH IT IS INTENDED.  
2. DO NOT SCALE THIS DRAWING. USE PROVIDED DIMENSIONS ONLY.  
ให้ใช้ค่าและขนาดตามที่ได้กำหนดไว้ในแบบ

PERSONNEL	AUTHORIZED SIGNATURE
1. นายสมิทธิ์ 3-ตล 368	
2. นายวิชาญ กาญจนะ 3-ตล 2572	
3. นายอภิสิทธิ์ ธรรมพรม 3-ตล 10742	
4. นายอภิสิทธิ์ ธรรมพรม 3-ตล 16278	
5. นายวิชาญ กาญจนะ 3-ตล 16872	
6. นายสมิทธิ์ 3-ตล 3663	
7. นายสมิทธิ์ 3-ตล 5665	
8. นายสมิทธิ์ 3-ตล 46748	
9. นายสมิทธิ์ 3-ตล 55033	
10. นายสมิทธิ์ 3-ตล 859	
11. นายสมิทธิ์ 3-ตล 4508	
12. นายสมิทธิ์ 3-ตล 368	
13. นายสมิทธิ์ 3-ตล 1958	

NO.	REVISION	DESCRIPTION	BY	DATE
1		แบบแปลนอาคาร - หมายเหตุ	www	30-08-13

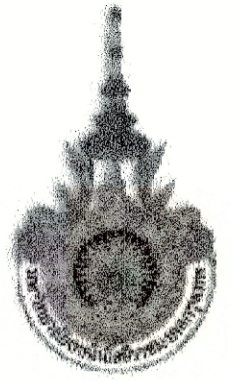
DRAWING TITLE  
โรเซอร์ไดอะแกรมระบบแจ้งเหตุเพลิงไหม้

CHECKED BY	SIGNED	DRAWING NO.
CHK		E
ENG		
DM		
DRAWN BY		SCALE AS SHOWN
PRINTED DATE	30-08-13	REF. FILE



NOTES:  
1. FIRE ALARM ZONE DESIGNATION  
X X X X  
- ZONE NUMBER  
- EQUIPMENT AS BELOW  
D : DETECTOR  
M : MANUAL STATION  
B : BELL  
- ZONE  
- FLOOR NUMBER  
2. FIRE ALARM SYSTEM CABLE SHALL BE AS THE FOLLOWING:  
- 2x1.5mm<sup>2</sup> THW IN Ø15mm EMT (OR 2x1.5mm<sup>2</sup> NYT IN Ø20mm HDPE IN CASE OF UNDERGROUND)  
FOR DETECTOR AND MANUAL STATION CIRCUIT.  
- 2C-2.5mm<sup>2</sup> FRC IN Ø20mm IMC FOR BELL AND POWER SUPPLY TO ALL FIRE ALARM MODULES.  
- 2C-1.5mm<sup>2</sup> TWISTED PAIR W/SHIELD FRC IN Ø15mm IMC FOR ADDRESSABLE DATA LOOP.  
- 2C-1.5mm<sup>2</sup> FRC IN Ø15mm IMC FOR FIREMAN TELEPHONE AND LIFE SAFETY DEVICE CONTROL CIRCUIT.  
3. 2 SETS OF PORTABLE TELEPHONE HANDSET W/JACK CORD IN LOCKABLE STEEL CABINET AT CONTROL ROOM SHALL BE PROVIDED.  
4. FIREMAN TELEPHONE SHALL BE TWO WAYS COMMUNICATION.  
5. 2 SPEAKERS AUDIO RISER SHALL BE PROVIDED FOR ALERT AND ALARM MESSAGE ANNOUNCEMENT OF ALL FIRE ALARM SPEAKERS.

โรเซอร์ไดอะแกรมระบบแจ้งเหตุเพลิงไหม้  
NTS.



PROJECT NUMBER RA-13-01  
PROJECT NAME

อาคารแสดงนิทรรศการและการสอน  
นันทนาการ จำนวน 1 หลัง

OWNER: **LTK** ราชชมงคล  
กรุงเทพ

LOCATION:  
เลขที่ 2 ถนนนางสีนัง แขวงทุ่งมหาเมฆ  
เขตสาทร กรุงเทพมหานคร 10120

architects  
**regal**  
3049 หมู่ 10 ซอยลาดพร้าว 111 แขวงจตุจักร  
เขตจตุจักร กรุงเทพมหานคร 10240  
TEL. +66 (0) 2120-0917  
FAX +66 (0) 2120-0918  
E-MAIL: regal@regalarchitect.com

บริษัท เราสถาปนิก จำกัด

ARCHITECT	AUTHORIZED SIGNATURE
นายสุวิทย์ พงษ์เทพ	ว.ศ. 388
นางสาววิมลรัตน์ วัฒนศิริยาพร	ว.ศ. 2872
นายธีรวัฒน์ พงษ์ศิริ	ว.ศ. 10742
นายสมชาย เกตุวงศ์	ว.ศ. 18278
นางสาวศศิธร ศิษย์พันธ์	ว.ศ. 19872

STRUCTURAL ENGINEER	AUTHORIZED SIGNATURE
วศ.ศ. 3893	
วศ.ศ. 5665	
วศ.ศ. 46748	
วศ.ศ. 55033	

วิศวกรผู้ตรวจแบบ และ ราชการคำนวณโครงสร้าง  
กรรมการ นาย 1021

ELECTRICAL ENGINEER	AUTHORIZED SIGNATURE
วศ.ศ. 859	
วศ.ศ. 4506	

MECHANICAL ENGINEER	AUTHORIZED SIGNATURE
วศ.ศ. 388	
วศ.ศ. 1958	

SANITARY ENGINEER	AUTHORIZED SIGNATURE
วศ.ศ. 368	
วศ.ศ. 205	

GENERAL NOTE  
1. THIS DRAWING IS THE PROPERTY OF ARCHITECTS 40 LIMITED OR ONE OF ITS AFFILIATES. IT IS PROVIDED AS A SERVICE TO THE CLIENT AND IS NOT TO BE USED EXCEPT IN CONNECTION WITH THE PROJECT FOR WHICH IT IS INTENDED.  
2. DO NOT SCALE THIS DRAWING. DIMENSIONS SHALL BE AS SHOWN.  
ให้ใช้ค่าตัวเลขที่เขียนไว้เป็นหลักในการคำนวณ

NO.	DESCRIPTION	BY	DATE
1	แก้ไขรายการวัสดุ - แก้ไขค่าต่างๆ	www	30-08-13

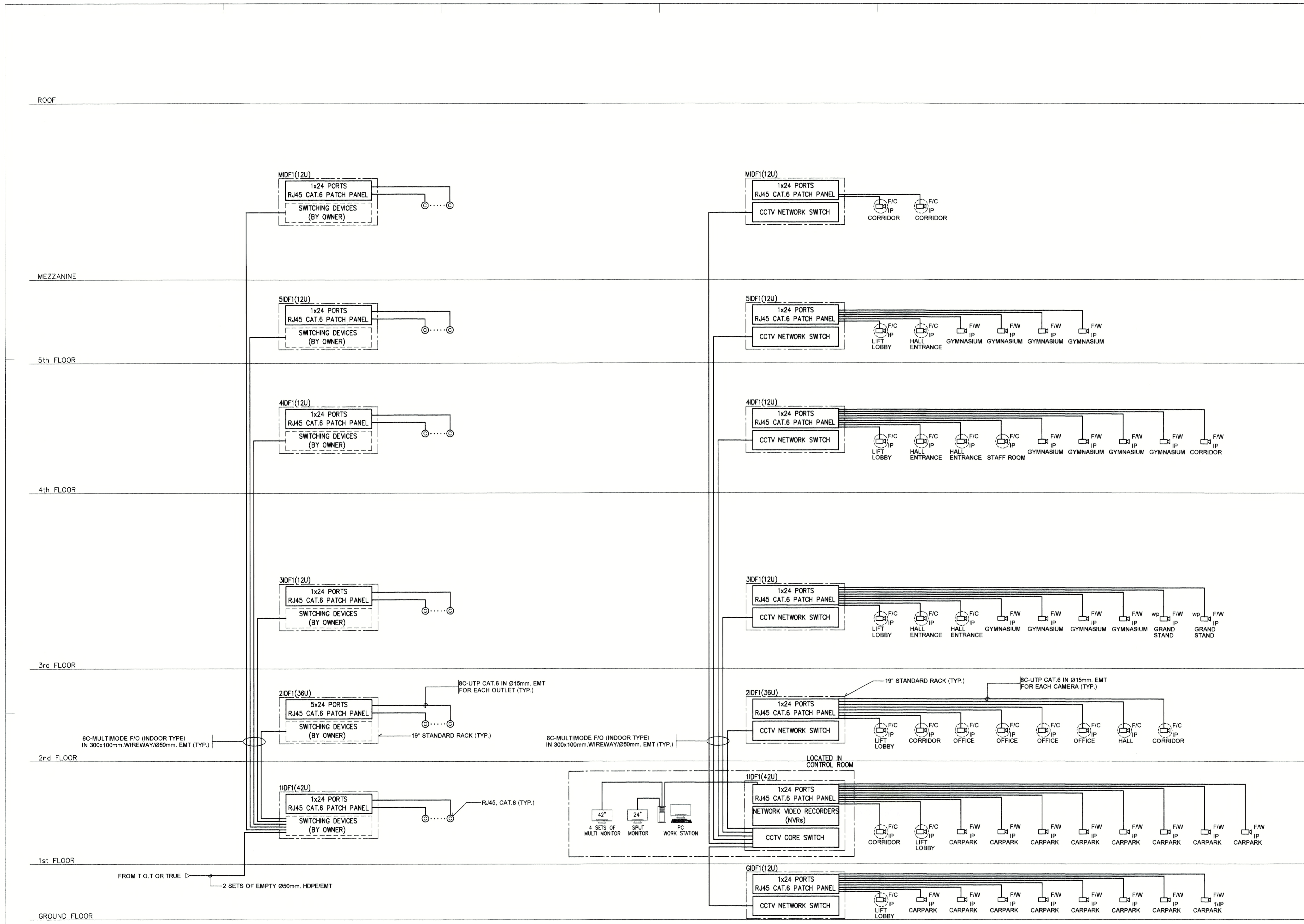
ISSUE/REVISION	NO.	DESCRIPTION	BY	DATE
	1	แก้ไขรายการวัสดุ - แก้ไขค่าต่างๆ	www	30-08-13

DRAWING TITLE

ไรเซอร์ไดอะแกรมระบบโทรศัพท์และระบบโทรทัศน์วงจรปิด

CHECKED BY	ENGINEER	SIGNED	DRAWING NO.
CHK			E
ENG			0.09
DM			

DRAWN BY: [ ]  
PRINTED DATE: 30-08-13  
SCALE AS SHOWN: [ ]  
REF. FILE: [ ]

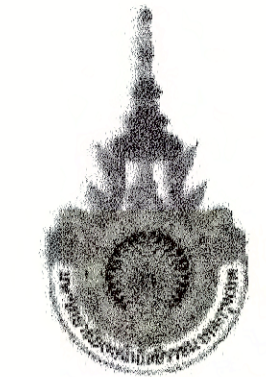


- NOTES:
- NEW
  - BY OTHER
  - EE CONTRACTOR SHALL PROVIDE CABLING AND ALL PASSIVE DEVICES INCLUDING UTP CAT.6 SOFT CABLE PATCH CORD (MINIMUM 3m. LENGTH FOR EACH PORT AT EACH IDF), FIBER OPTIC PATCH PANEL, MEDIA CONVERTOR ETC.
  - CORE SWITCH AND EDGE SWITCHES SHALL BE PROVIDED BY OWNER

ไรเซอร์ไดอะแกรมระบบโทรศัพท์  
NTS.

- NOTES:
- CCTV PATCH PANELS AND CCTV NETWORK SWITCHES SHALL BE INSTALLED IN THE SAME RACK OF TELEPHONE SYSTEM.
  - FIBER OPTIC BACKBONE CABLE OF CCTV SYSTEM SHALL BE SEPARATED FROM TELEPHONE SYSTEM.
  - EE CONTRACTOR SHALL PROVIDE ALL EQUIPMENT OF CCTV SYSTEM TO COMPLETE CCTV SYSTEM INSTALLATION.
  - IF THE LENGTH OF CCTV CABLE FROM EACH CAMERA TO EACH IDF IS GREATER THAN 90m., THE CCTV CABLE SHALL BE 6C-MULTIMODE F/O (INDOOR TYPE) IN 450mm, EMT
  - ALL CCTV NETWORK SWITCHES SHALL BE POWER ON ETHERNET (PoE) TYPE.

ไรเซอร์ไดอะแกรมระบบโทรทัศน์วงจรปิด  
NTS.



PROJECT NUMBER RA-13-01  
PROJECT NAME

อาคารแสดงนิทรรศการและการสอน  
นันทนาการ จำนวน 1 หลัง

OWNER: **UTK** ราชมณฑล  
กรุงเทพ

LOCATION:  
เลขที่ 2 ถนนนางสีห์ แขวงทุ่งมหาเมฆ  
เขตสาทร กรุงเทพมหานคร 10120

architects  
**rega**  
12143 หมู่บ้านสวนระพีพัฒน์ ซอยสุขุมวิท 111 ถนนสุขุมวิท ซอย 111 ซอย 111 กรุงเทพมหานคร 10110  
TEL: +66 (0) 2 192-0817 FAX: +66 (0) 2 192-0818 E-MAIL: regaarchitects@regaco.com

บริษัท เรกา สถาปนิก จำกัด

ARCHITECT	AUTHORIZED SIGNATURE
นายเชษฐ วัฒนทรัพย์ 2-80 398	
นายวิชา กาญจนะ 2-80 2872	
นางสาววันวิมล พิทยะวิเชียร 2-80 10742	
นายสินันท์ พูลสวัสดิ์ 2-80 18278	
นายธนชาติ เกตุวงศ์ 2-80 18872	
นางสาววิภา ธีระพรพันธ์	

STRUCTURAL ENGINEER	AUTHORIZED SIGNATURE
วิวัฒน์ การุญะวิชัย 2-80 3893	
บุญเสริม เสนีศรีสุวรรณ 2-80 5555	
วิวัฒน์ ศุภไพฑูริย์ 2-80 46748	
ชัชชัย หาญบุษย์ 2-80 55033	

วิศวกรตรวจแบบ และ รายการคำนวณ โครงสร้าง  
ธรรมนูญ แสงชัย 2-80 1021

ELECTRICAL ENGINEER	AUTHORIZED SIGNATURE
มาดี ไชยลาภานา 2-80 859	
ธนภท วัฒนสุภกิจ 2-80 4508	

MECHANICAL ENGINEER	AUTHORIZED SIGNATURE
ชูชาติ จิลาตตาน 2-80 398	
ธนา ภิรมย์สุภกิจ 2-80 1958	

SANITARY ENGINEER	AUTHORIZED SIGNATURE
ศุภวัฒน์ วาณิชกุล 2-80 368	
นิพนธ์ วัฒนพันธ์ 2-80 205	

GENERAL NOTE:  
1. THIS DRAWING IS THE PROPERTY OF ARCHITECTS 48 LIMITED OR ONE OF ITS AFFILIATES. IT IS ISSUED SUBJECT TO DEMAND UPON DEMAND AND IS NOT TO BE USED EXCEPT IN CONNECTION WITH THE PROJECT FOR WHICH IT IS INTENDED.  
2. DO NOT SCALE THIS DRAWING. USE DIMENSIONS ONLY.  
ให้ใช้ตัวอักษรไทยในการเขียนแบบ

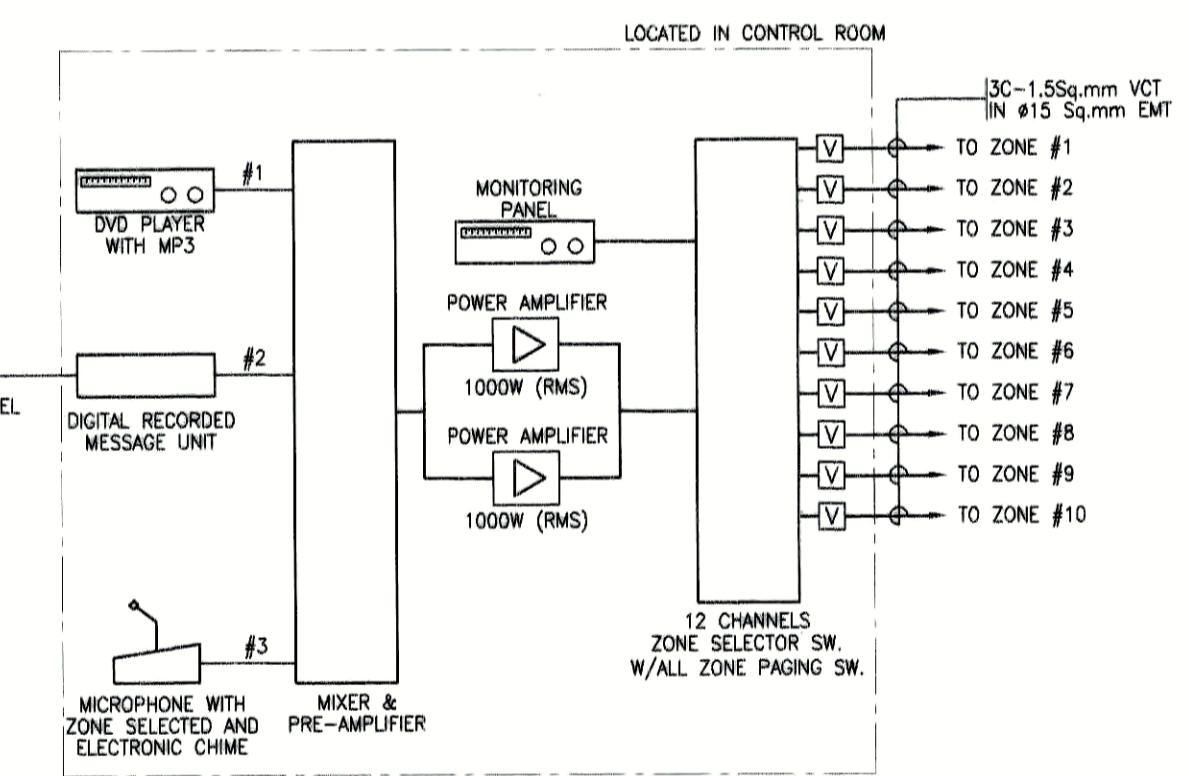
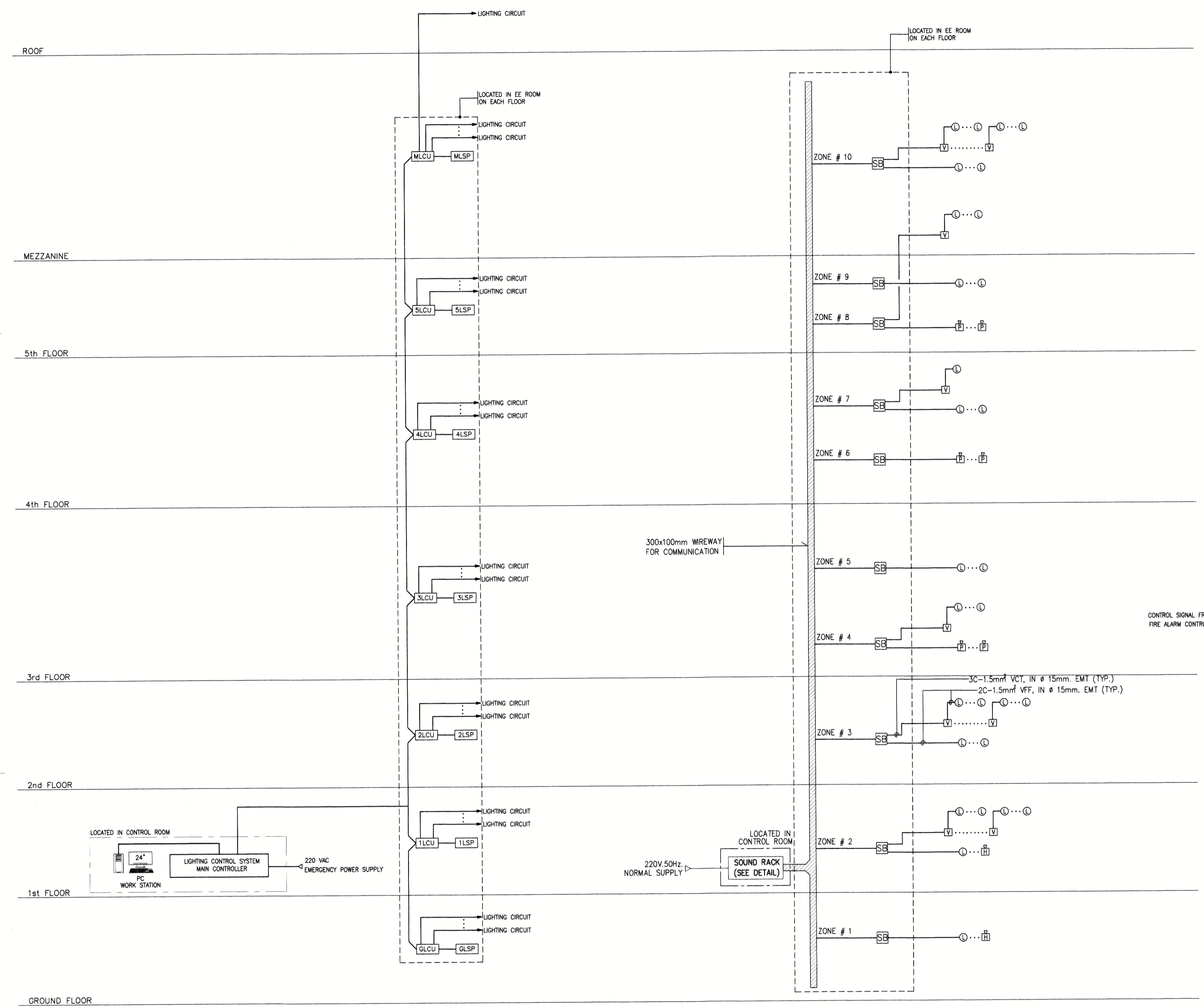
PERSONNEL	AUTHORIZED SIGNATURE
1. นายเชษฐ วัฒนทรัพย์ 2-80 398	
2. นายวิชา กาญจนะ 2-80 2872	
3. นายสินันท์ พูลสวัสดิ์ 2-80 18278	
4. นายธนชาติ เกตุวงศ์ 2-80 18872	
5. นายเชษฐ วัฒนทรัพย์ 2-80 398	
6. นายวิชา กาญจนะ 2-80 2872	
7. นายสินันท์ พูลสวัสดิ์ 2-80 18278	
8. นายธนชาติ เกตุวงศ์ 2-80 18872	
9. นายเชษฐ วัฒนทรัพย์ 2-80 398	
10. นายวิชา กาญจนะ 2-80 2872	
11. นายสินันท์ พูลสวัสดิ์ 2-80 18278	
12. นายธนชาติ เกตุวงศ์ 2-80 18872	
13. นายเชษฐ วัฒนทรัพย์ 2-80 398	

ISSUE/REVISION	DESCRIPTION	BY	DATE
1	แก้ไขรายการคำนวณ	www	30-08-13

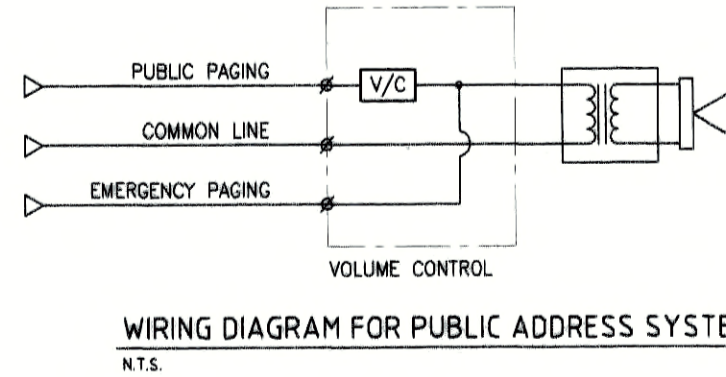
DRAWING TITLE  
โรเซอริโดะแกรมระบบควบคุมไฟฟ้าแสงสว่าง  
และระบบเสียงประกาศ

CHECKED BY	ENGINEER	SIGNED	DRAWING NO.
CHK			E
ENG			0.10
DM			

DRAWN BY: 30-08-13 SCALE AS SHOWN  
PRINTED DATE: 30-08-13 REF. FILE



NOTES:  
1. ALL VOLUME CONTROL SHALL BE EQUIPPED WITH OVERRIDE RELAY FOR OVERRIDE SIGNAL.  
2. IN CASE OF FIRE CONTROL SIGNAL FROM FIRE ALARM SYSTEM SHALL BE SENT TO SOUND RACK TO DISABLE THE PUBLIC ADDRESS SYSTEM.



NOTES:  
1. COMMUNICATION CABLE TYPE SHALL BE AS MANUFACTURER'S RECOMMENDATION.

NOTES:

SYMBOLS	DESCRIPTION
LCU	LIGHTING CONTROL UNIT FOR PUBLIC AREAS
LSP	LIGHTING SWITCH PANEL

โรเซอริโดะแกรมระบบควบคุมไฟฟ้าแสงสว่าง  
NTS.

โรเซอริโดะแกรมระบบเสียงประกาศ  
NTS.





มหาวิทยาลัยเทคโนโลยีราชมงคลกรุงเทพ

PROJECT NAME  
อาคารแสดงนิทรรศการและ  
การสอนนันทนาการ จำนวน 1 หลัง

LOCATION  
เลขที่ 2 ถนนนางลิ้นจี่ แขวงทุ่งหามสม  
เขตสาทร กรุงเทพมหานคร 10120

OWNER  
**UTK** ราชวมงคล  
กรุงเทพ

อธิการบดีมหาวิทยาลัยเทคโนโลยีราชมงคลกรุงเทพ  
รองศาสตราจารย์ พิชัย จันทวัฒน์  
รองอธิการบดีมหาวิทยาลัยเทคโนโลยีราชมงคลกรุงเทพ  
ผู้ช่วยศาสตราจารย์ ศดรสม เอศิกานนท์

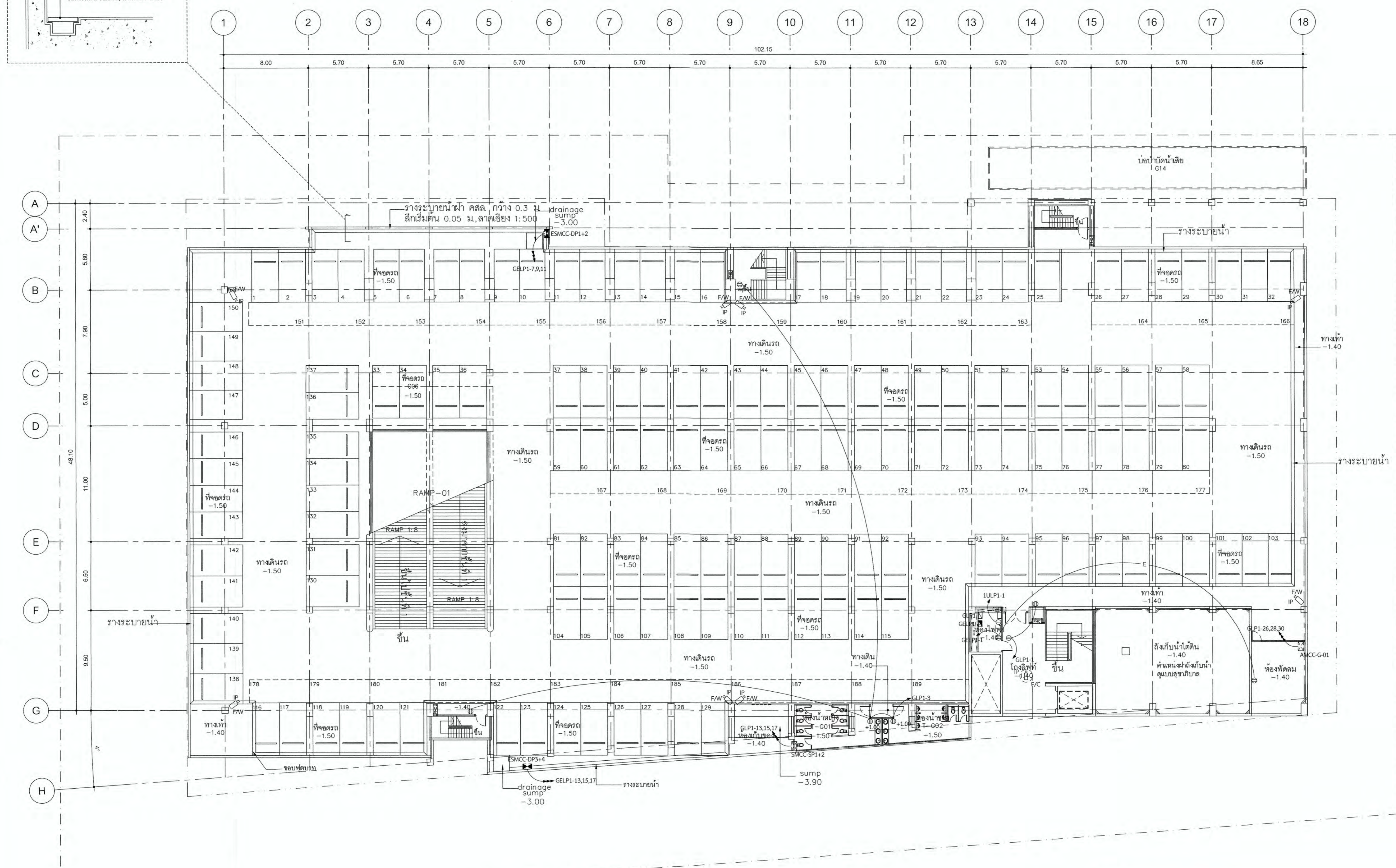
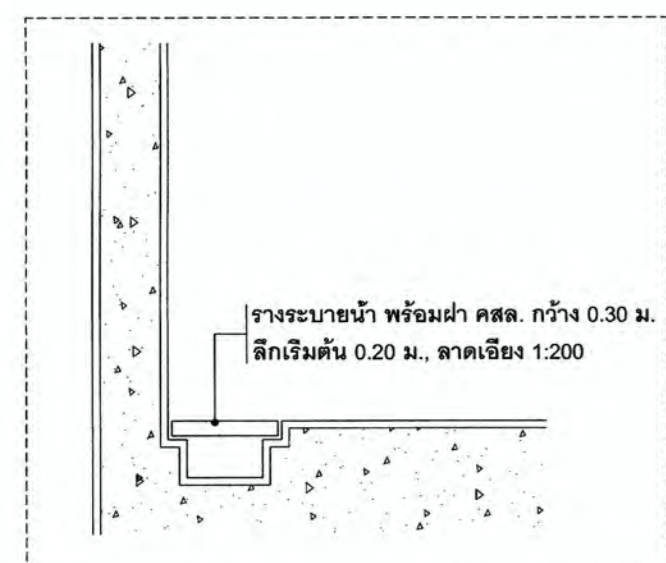
คณะกรรมการจัดทำแบบรายการงานก่อสร้าง  
ประธานกรรมการ นายอนุชิต วัฒนศิริ  
กรรมการ ผู้ช่วยศาสตราจารย์ ชัยชาญ น้อยทิพย์  
กรรมการ ผู้ช่วยศาสตราจารย์ สุวัฒน์ วัฒนศิริ  
กรรมการ นายอนุชิต วัฒนศิริ  
กรรมการ นายสุทธนา แก้วคำแจ้ง  
กรรมการและเลขานุการ นายศุภสิทธิ์ อัครวิวัฒน์

GENERAL NOTE  
DO NOT SCALE THIS DRAWING. USE FIGURED DIMENSIONS ONLY.  
(ให้ใช้ค่าตัวเลขที่กำหนดไว้เท่านั้น ห้ามวัดจากแบบ)

คณะกรรมการตรวจรับแบบ  
ประธานกรรมการ นายสุทธนา แก้วคำแจ้ง  
กรรมการ นายวิรัช วงษ์ศักดิ์  
กรรมการและเลขานุการ นายศุภสิทธิ์ อัครวิวัฒน์

NO.	DESCRIPTION	BY	DATE

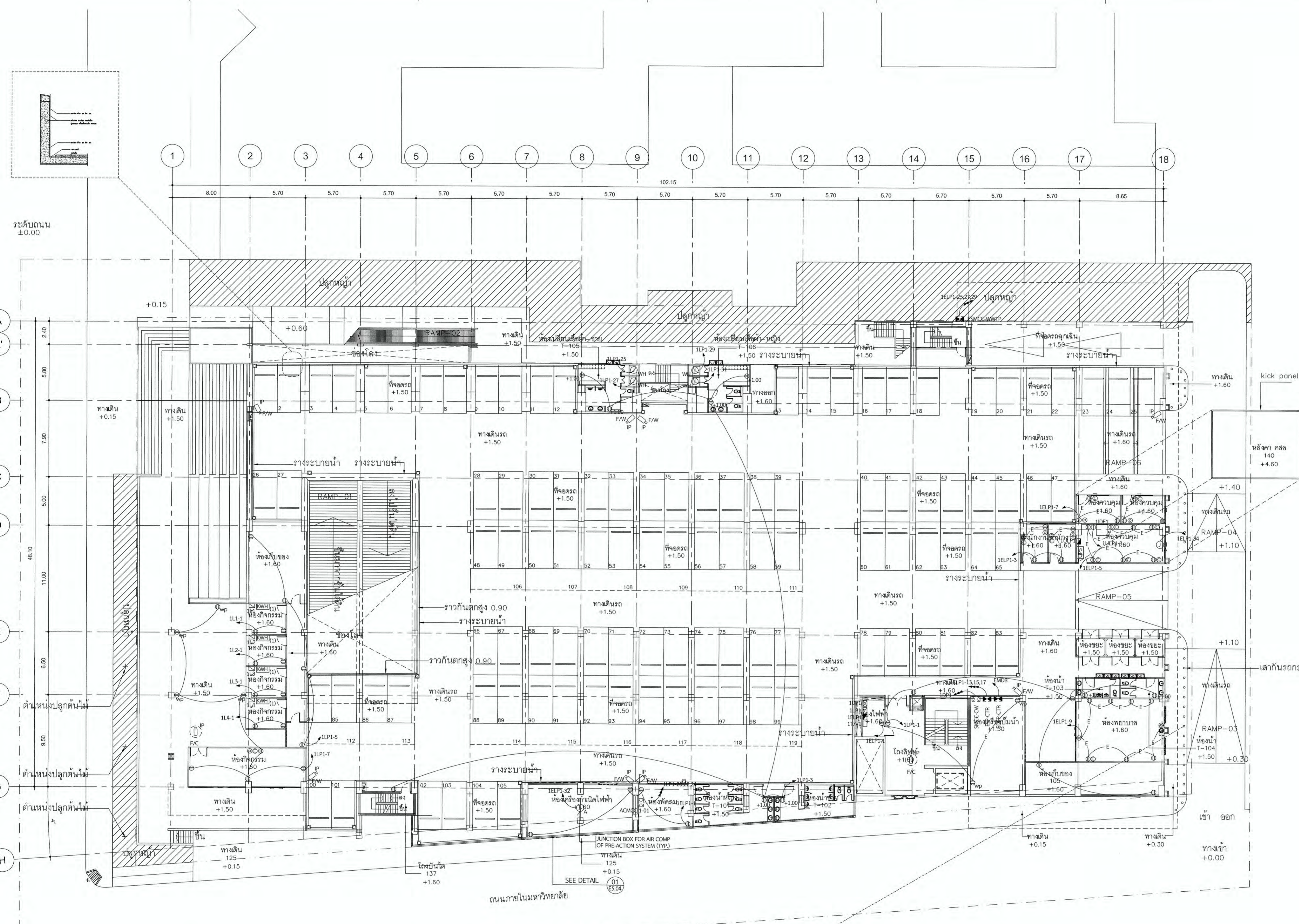
DRAWING TITLE ผังระบบไฟฟ้ากำลังและโทรทัศน์วงจรปิด ชั้นล่าง		DRAWING NO. <b>E</b> <b>1.01</b>
CHECKED BY ARCHITECT PM PD PA JC	SIGNED	
DRAWN BY PRINTED DATE 11-04-2024	SCALE REF. FILE	



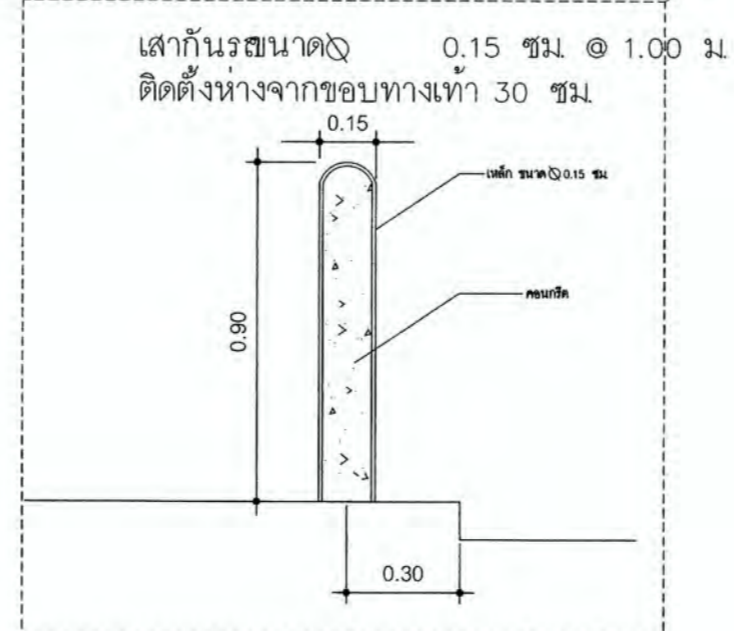
**ผังระบบไฟฟ้ากำลังและโทรทัศน์วงจรปิด ชั้นล่าง**  
SCALE 1:200



- ส่วนงาน ระบบไฟฟ้ากำลัง
- งานเดินท่อร้อยสายไฟฟ้า ดำเนินการแล้ว (ไม่รวมในสัญญา)
- งานร้อยสายไฟฟ้า ดำเนินการแล้ว ยังไม่ได้ทำการตรวจสอบ  
ต้องทำการตรวจสอบสายไฟฟ้าใหม่ทั้งหมด (รวมในสัญญา)
- ส่วนงาน ระบบโทรทัศน์วงจรปิด
- งานเดินท่อร้อยสายไฟฟ้า ดำเนินการแล้ว (ไม่รวมในสัญญา)



ผังระบบไฟฟ้ากำลัง, ทรansform, ทรansformรวมและทรansformวงจรปิด ชั้น 1  
SCALE 1:200



- ส่วนงาน ระบบไฟฟ้ากำลัง
- งานเดินท่อร้อยสายไฟฟ้า ดำเนินการแล้ว (ไม่รวมในสัญญา)
- งานร้อยสายไฟฟ้า ดำเนินการแล้ว ยังไม่ได้รับการตรวจสอบ
- ต้องทำการตรวจสอบสายไฟฟ้าใหม่ทั้งหมด (รวมในสัญญา)
- ส่วนงาน ระบบทรansform, ทรansformรวมและทรansformวงจรปิด
- งานเดินท่อร้อยสายไฟฟ้า ดำเนินการแล้ว (ไม่รวมในสัญญา)



มหาวิทยาลัยเทคโนโลยีราชมงคลกรุงเทพ  
PROJECT NAME  
อาคารแสดงนิทรรศการและ  
การสนนันทนาการ จำนวน 1 หลัง

LOCATION.  
เลขที่ 2 ถนนนางลิ้นจี่ แขวงทุ่งพนาเกษม  
เขตสาทร กรุงเทพมหานคร 10120

OWNER.  
**UTK** ราชมงคล  
กรุงเทพ

อธิการบดีมหาวิทยาลัยเทคโนโลยีราชมงคลกรุงเทพ  
รองศาสตราจารย์ ศิริย จินทรมณี  
รองอธิการบดีมหาวิทยาลัยเทคโนโลยีราชมงคลกรุงเทพ  
ผู้ช่วยศาสตราจารย์ คดธรรม เข็มกันนที

คณะกรรมการจัดทำแบบแปลนโครงการก่อสร้าง  
ประธานกรรมการ  
ผู้ช่วยศาสตราจารย์ ชัยชาญ น้อยทิพย์

กรรมการ  
ผู้ช่วยศาสตราจารย์ วุฒินันท์ คงประเสริฐ  
กรรมการ  
ผู้ช่วยศาสตราจารย์ สุรัช นพศิริชัย

กรรมการ  
นายยุทธนา แก้วคันจิ่ง  
กรรมการและเลขานุการ  
นายคณิศรา อิศวชัยสุวิกรม

GENERAL NOTE  
DO NOT SCALE THIS DRAWING. USE FIGURED DIMENSIONS ONLY.  
(ไม่ใช่สัดส่วนที่กีดกันได้ในทันที จากแบบ)

คณะกรรมการตรวจสอบแบบ  
ประธานกรรมการ  
นายยุทธนา แก้วคันจิ่ง  
กรรมการ  
นายวิรัช วงศ์คำ  
กรรมการและเลขานุการ  
นายคณิศรา อิศวชัยสุวิกรม

ISSUE/REVISION NO.	DESCRIPTION	BY	DATE

DRAWING TITLE  
ผังระบบไฟฟ้ากำลัง, ทรansform, ทรansformรวมและทรansformวงจรปิด ชั้น 1

CHECKED BY ARCHITECT PM PD PA JC	SIGNED	DRAWING NO. <b>E</b> 1.02
DRAWN BY PRINTED DATE	SCALE REF. FILE	11-04-2024